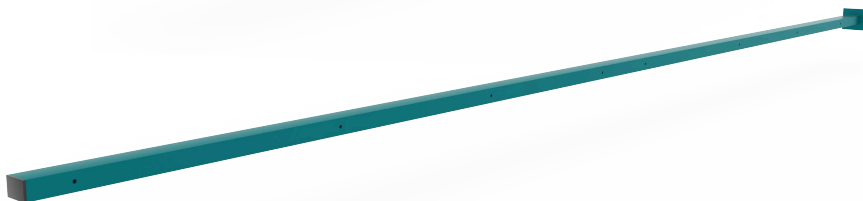
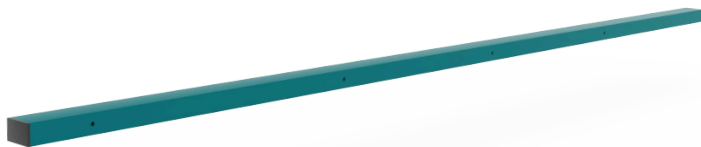




УРАЛРЕСУРС

ОГРАЖДЕНИЯ СПЕЦИАЛЬНОГО НАЗНАЧЕНИЯ

Столбы, фланцы и косынки



СОДЕРЖАНИЕ

Столбы	3
Фланцы	20
Косынки	58

Перв. примен.

Справ. №

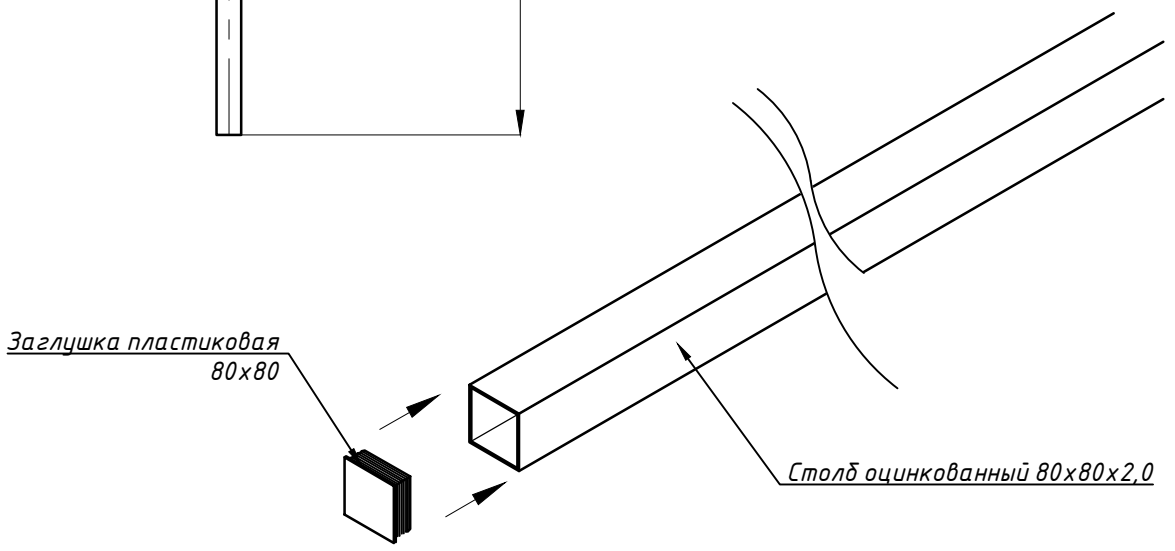
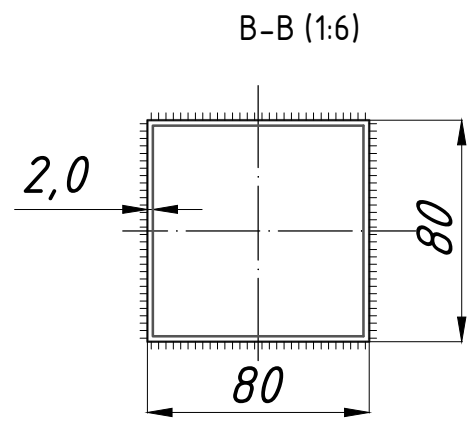
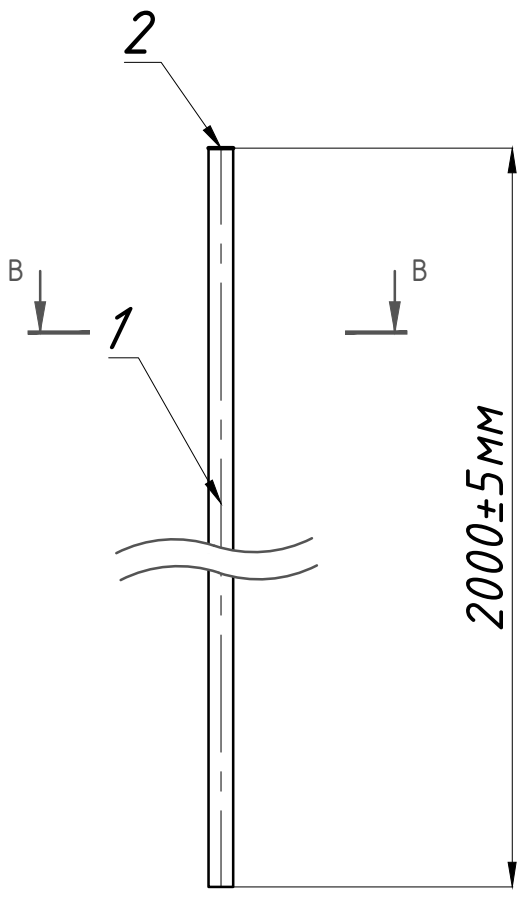
Подп. и дата

Инв. № дубл.

Взам. инв. №

Подп. и дата

Инв. № подл.

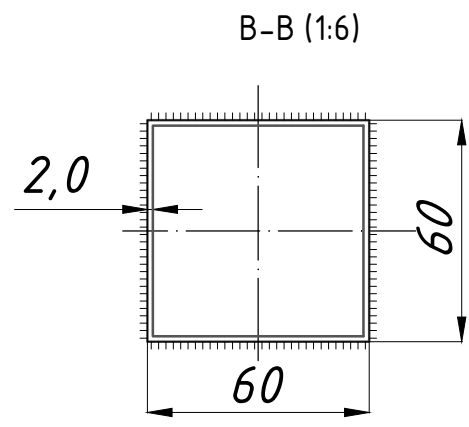
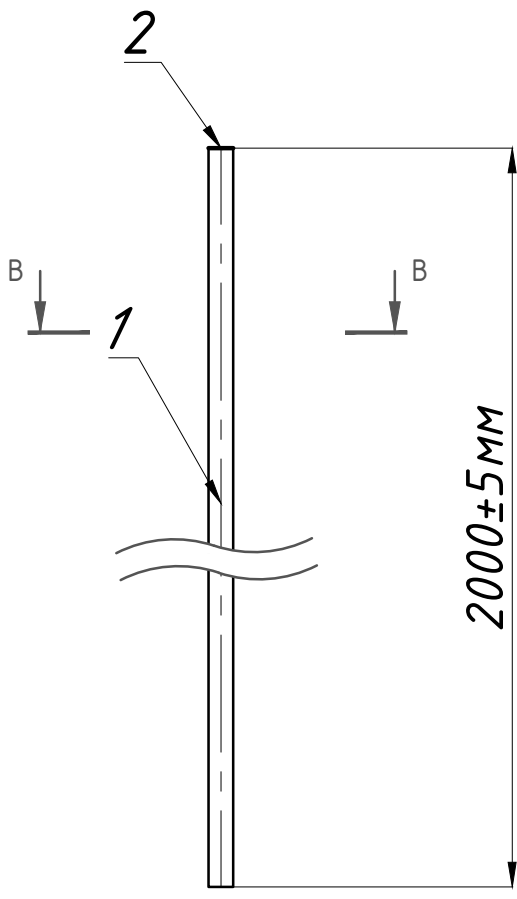


Поз.	Наименование	Кол.	Примечание
1	Труба оцинкованная 80x80x2,0мм	2000,00	шт
2	Заглушка пластиковая 80x80	1	шт

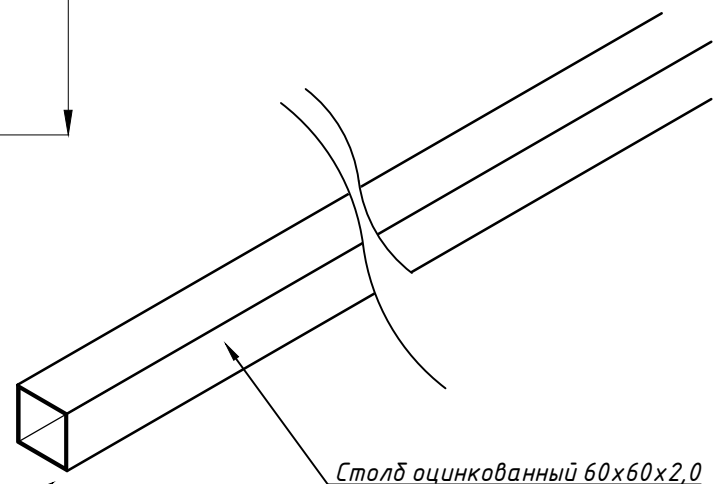
№С 80x80x2,0x2000				
Изм.	Лист	№ Докум.	Подп.	Дата
Разраб.	Бунина			
Пров.	Зацепин			
Нач.отд.				
Рук.снабж.				
Нач.произв.				
Утв.	Кириллов			
Столб			Лит.	Масса
			Лист 1	Листов 1
УРАЛРЕСУРС				

Перв. примен.

Справ. №



Заглушка пластиковая 60x60



Столб оцинкованный 60x60x2,0

Подп. и дата

Инв. № дубл.

Взам. инв. №

Подп. и дата

Инв. № подл.

Поз.	Наименование	Кол.	Примечание
1	Труба оцинкованная 60x60x2,0мм	2000,00	шт
2	Заглушка пластиковая 60x60	1	шт

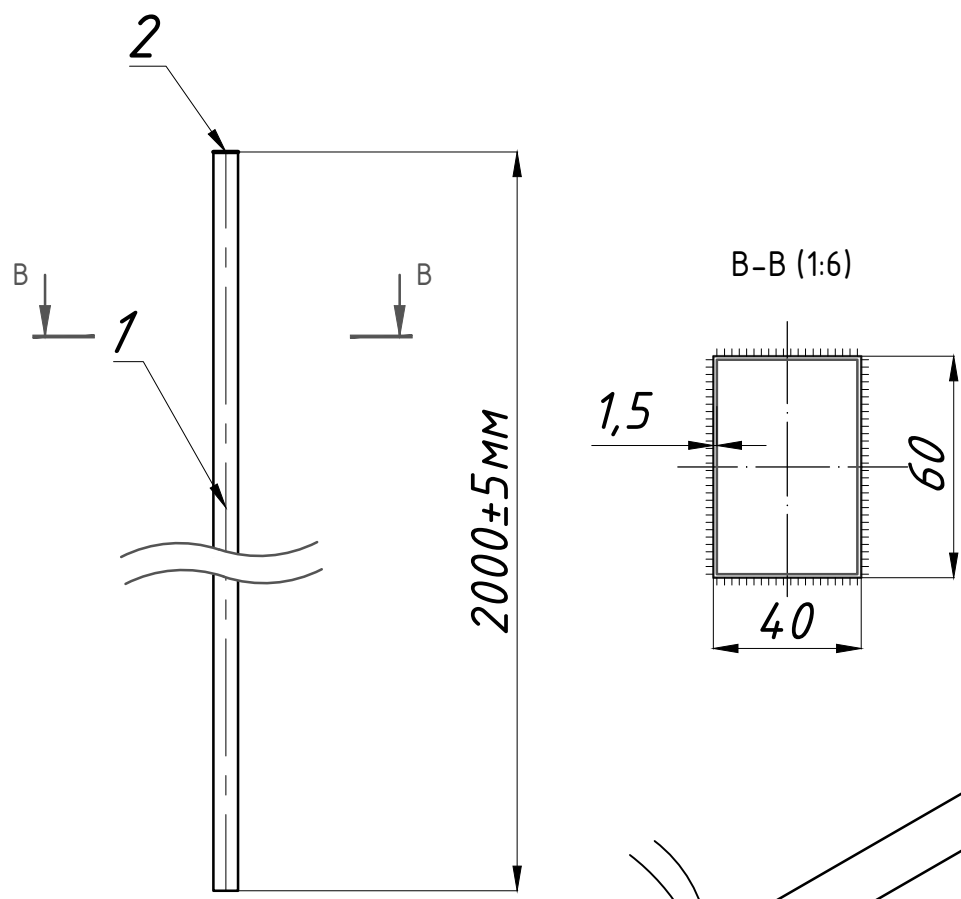
№С 60x60x2,0x2000

Изм	Лист	№ Докум.	Подп.	Дата	Лит.	Масса	Масштаб
Разраб.		Булнина					
Пров.		Зацепин					
Нач.отд.					Лист	1	Листов
Рук.снабж.					УРАЛРЕСУРС		
Нач.произв.							
Утв.		Кириллов					

Столб

Перв. примен.

Справ. №



Заглушка пластиковая 60x60



Столб оцинкованный 60x40x1,5

Подп. и дата

Инв. № дубл.

Взам. инв. №

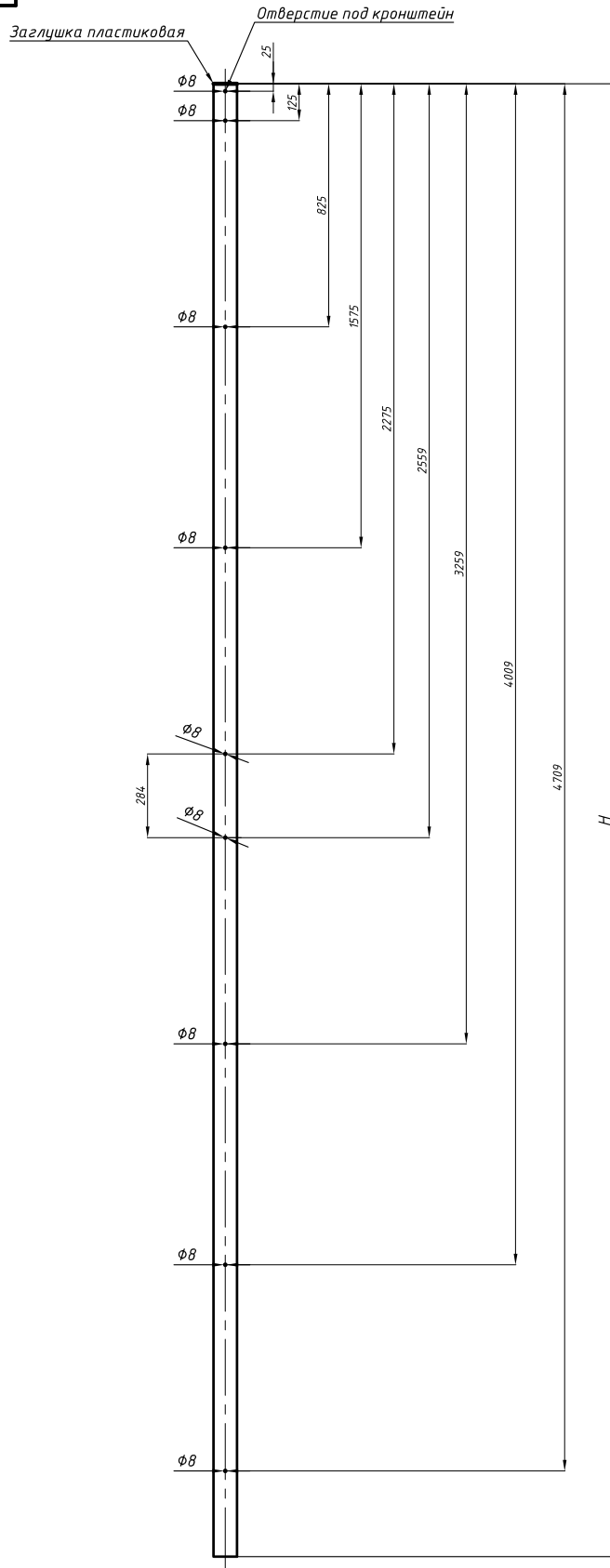
Подп. и дата

Инв. № подл.

Поз.	Наименование	Кол.	Примечание
1	Труба оцинкованная 60x40x1,5мм	2000,00	шт
2	Заглушка пластиковая 60x40	1	шт

№С 60x40x1,5x2000

					Лит.	Масса	Масштаб	
						-	-	
Изм.	Лист	№ Докум.	Подп.	Дата	УРАЛРЕСУРС			
Разраб.	Бунина							
Пров.	Зацепин							
Нач.отд.								
Рук.снабж.								
Нач.произв.					Лист	1	Листов	1
Утв.	Кириллов							



* Размеры под сверловку отверстий приведены строго по центрам
 Профиль столба на размер сверловки не влияет
 Столб 60x40 сверлится с 40 сторон

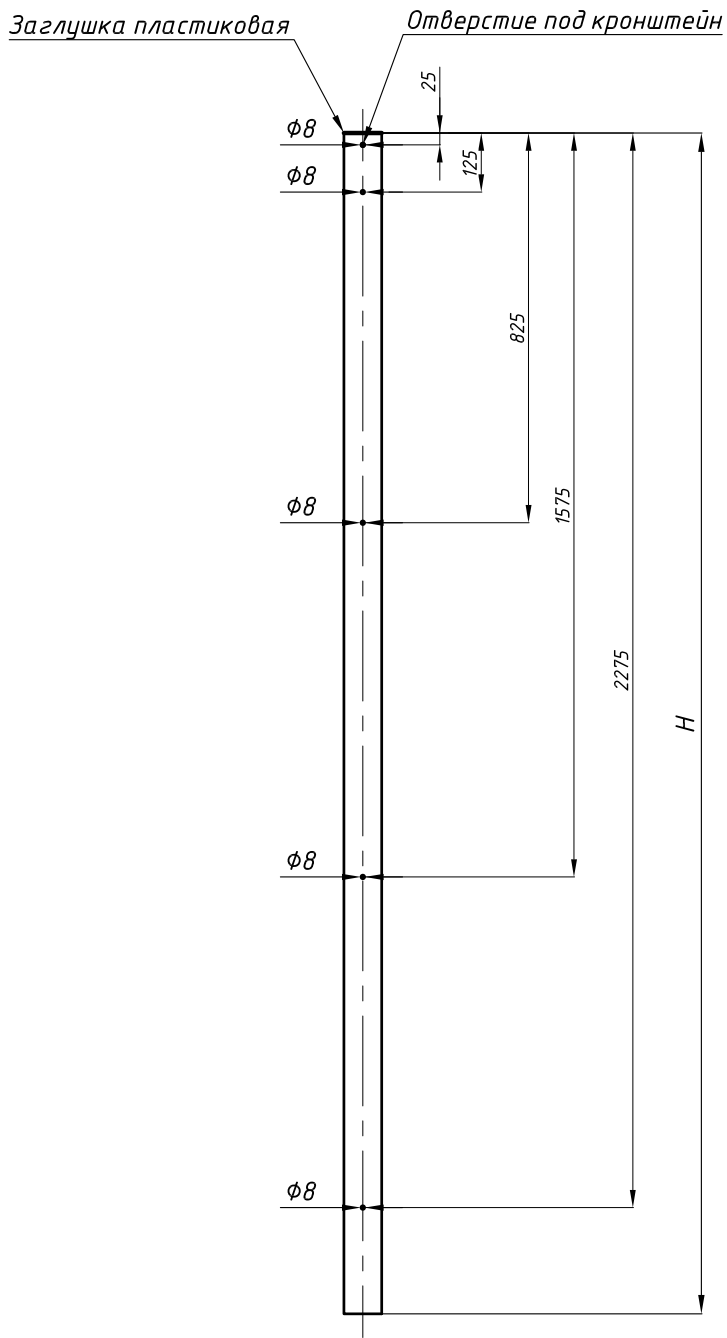
Перв. примен.	Справ. №	Подп. и дата	Инв. № дубл.	Взам. инв. №	Подп. и дата	Инв. № подл.

					№СС 2430Х2			
Изм.	Лист	№ Докум.	Подп.	Дата	Сверловка столба. Панель 2430x2 URAL 150 (яч.150/200)	Лит.	Масса	Масштаб
Разраб.	Бунина						-	1:1
Пров.						Лист	Листов 1	
Утв.	Кириллов				УРАЛРЕСУРС			

Перв. примен.
Справ. №

Подп. и дата
Инв. № дубл.
Взам. инв. №

Подп. и дата
Инв. № подл.

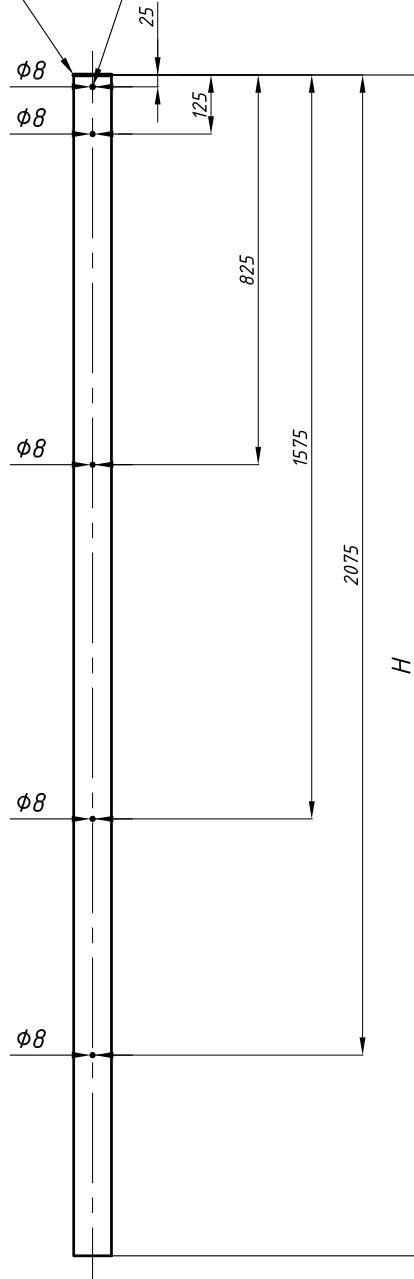


Профиль столба на размер сверловки не влияет
 Столб 60x40 сверлится с 40 стороны
 * Размеры под сверловку отверстий приведены строго по центрам

Изм	Лист	№ Докум.	Подп.	Дата
Разраб.		Богданова		
Пров.		Бунина		
Утв.		Кириллов		

№СС 2430					
Сверловка столба. Панель URAL 2430 (яч.150/200)			Лит.	Масса	Масштаб
				-	1:1
Лист		Листов 1			
УРАЛРЕСУРС					

Заглушка пластиковая Отверстие под кронштейн



Профиль столба на размер сверловки не влияет
Столб 60x40 сверлится с 40 стороны

* Размеры под сверловку отверстий приведены строго по центрам

Перв. примен.

Справ. №

Подп. и дата

Инв. № дубл.

Взам. инв. №

Подп. и дата

Инв. № подл.

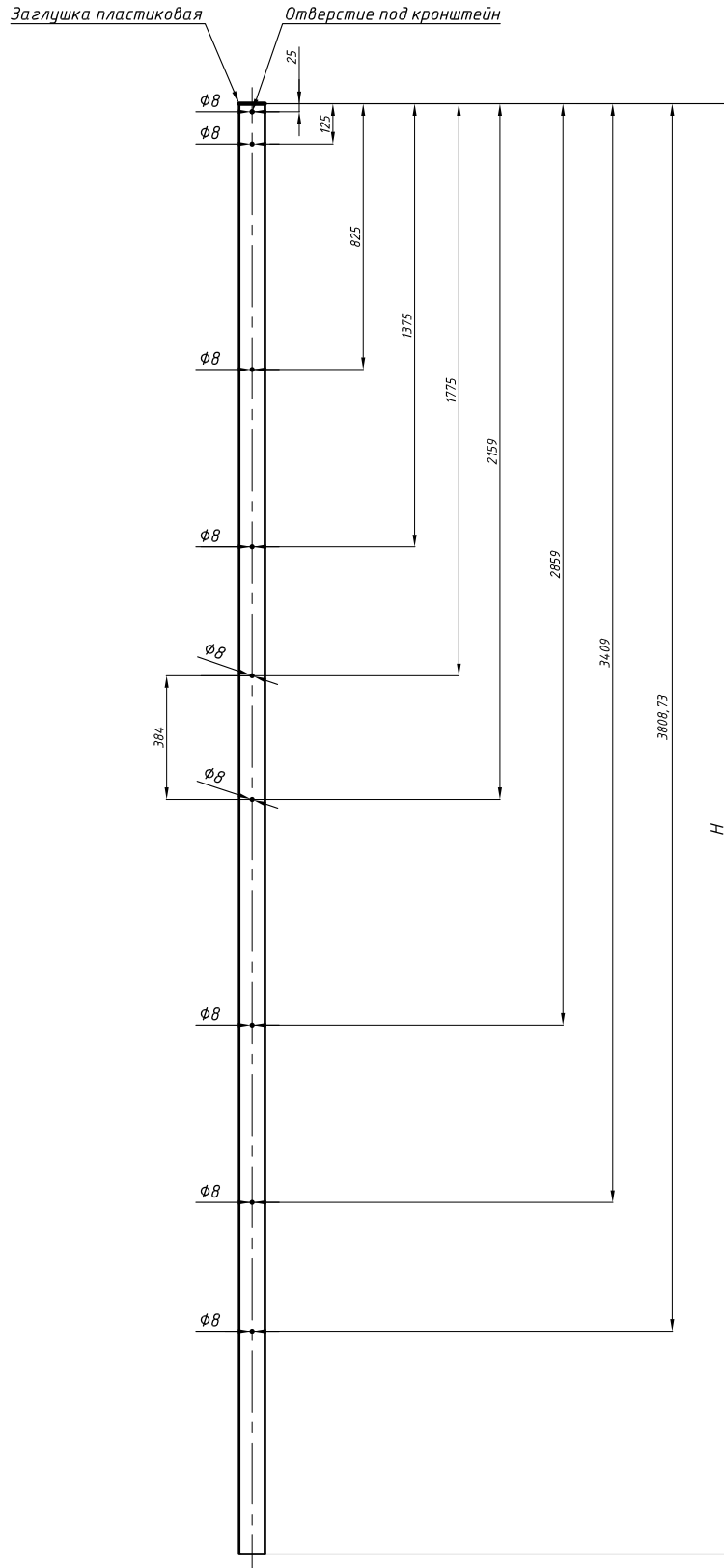
№СС 2230

Изм.	Лист	№ Докум.	Подп.	Дата
Разраб.		Богданова		
Пров.		Булнина		
Утв.		Кириллов		

Сверловка столба.
Панель URAL 2230 (яч.150/200)

Лит.	Масса	Масштаб
	-	1:1
Лист	Листов 1	

УРАЛРЕСУРС



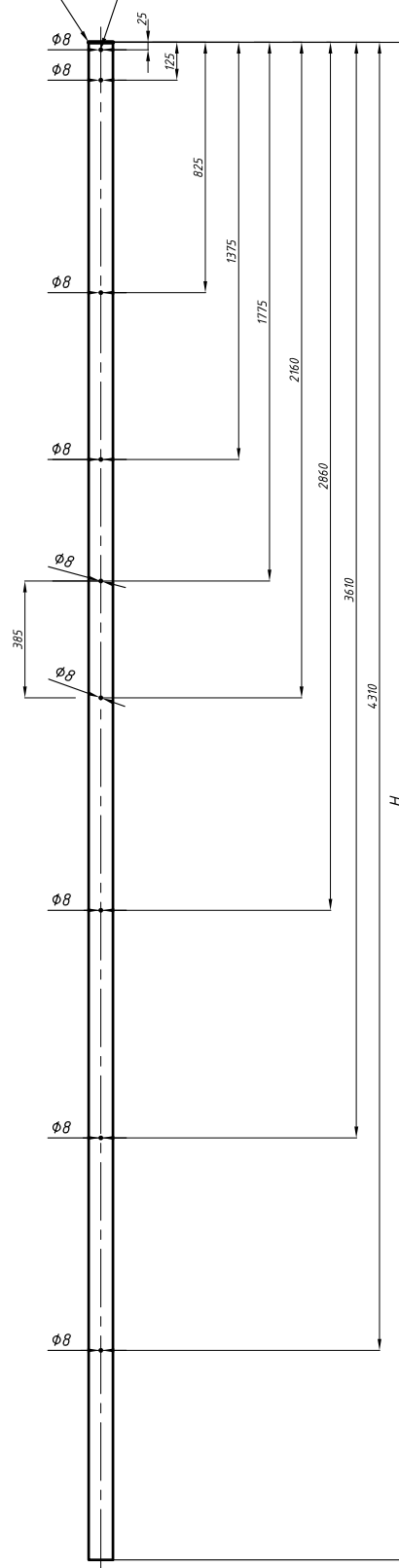
* Размеры под сверловку отверстий приведены строго по центрам
 Профиль столба на размер сверловки не влияет
 Столб 60x40 сверлится с 40 сторон

Перв. примен.
Справ. №

Подп. и дата
Инв. № дубл.
Взам. инв. №
Подп. и дата
Инв. № подл.

					№СС 2030Х2			
Изм	Лист	№ Докум.	Подп.	Дата	Сверловка столба. Панель 2030x2 URAL 150 (яч.150/200)	Лит.	Масса	Масштаб
Разраб.	Бучина						-	1:1
Пров.						Лист	Листов 1	
Утв.	Кириллов				УРАЛРЕСУРС			

Заглушка пластиковая Отверстие под кронштейн



* Размеры под сверловку отверстий приведены строго по центрам
 Профиль столба на размер сверловки не влияет
 Столб 60x40 сверлится с 40 стороны

Перв. примен.
Справ. №

Подп. и дата
Инв. № дубл.
Взам. инв. №
Подп. и дата
Инв. № подл.

					№СС 2030+2430			
Изм	Лист	№ Докум.	Подп.	Дата	Сверловка столба. Панель 2030+2430 URAL 150 (яч.150/200)	Лит.	Масса	Масштаб
Разраб.	Бунина						-	1:1
Пров.						Лист	Листов 1	
Утв.	Кириллов				УРАЛРЕСУРС			

Перв. примен.

Справ. №

Подп. и дата

Инв. № дубл.

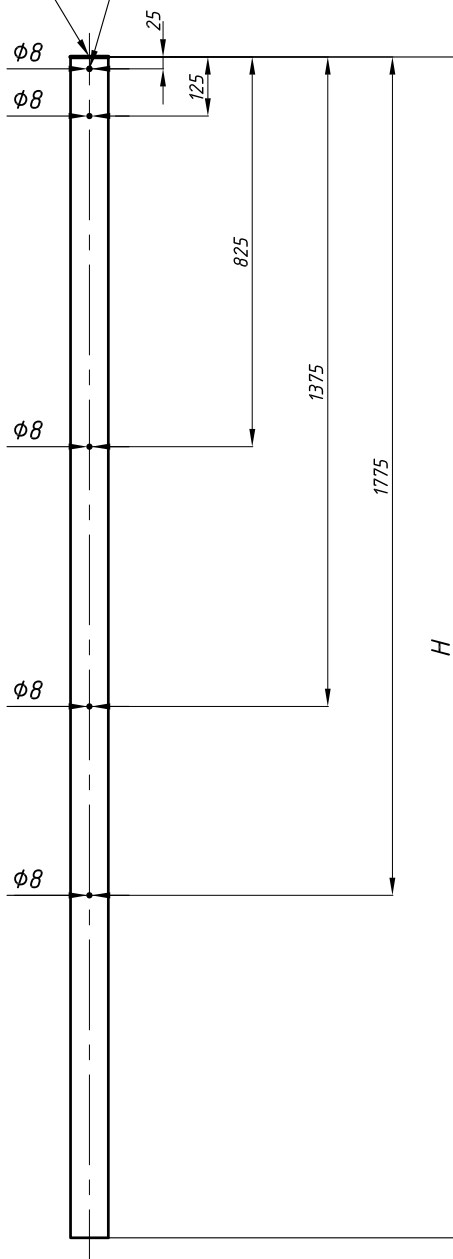
Взам. инв. №

Подп. и дата

Инв. № подл.

Заглушка пластиковая

Отверстие под кронштейн



Профиль столба на размер сверловки не влияет
Столб 60x40 сверлится с 40 стороны

* Размеры под сверловку отверстий приведены строго по центрам

№СС 2030

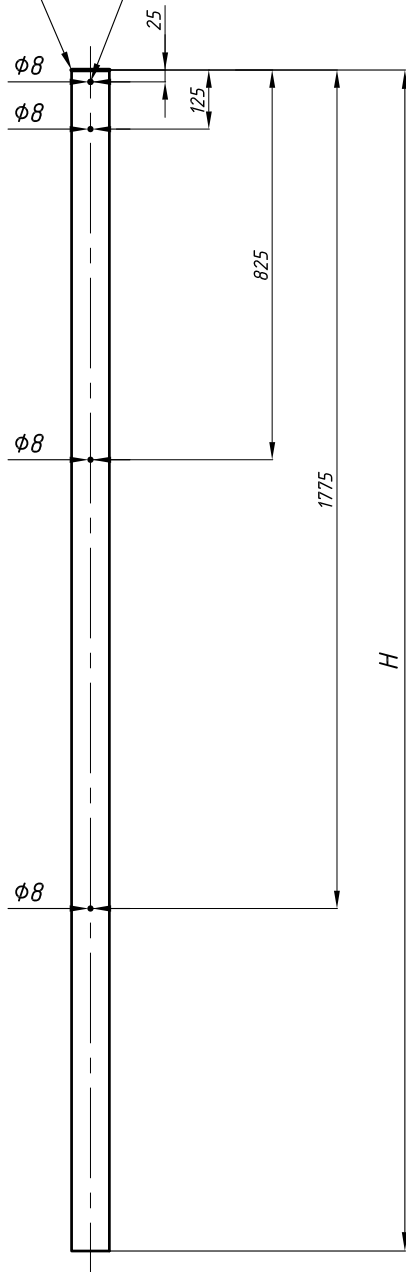
Изм	Лист	№ Докум.	Подп.	Дата
Разраб.		Богданова		
Пров.		Булнина		
Утв.		Кириллов		

Сверловка столба.
Панель URAL 2030 (яч.150/200)

Лит.	Масса	Масштаб
	-	1:1
Лист	Листов 1	

УРАЛРЕСУРС

Заглушка пластиковая Отверстие под кронштейн

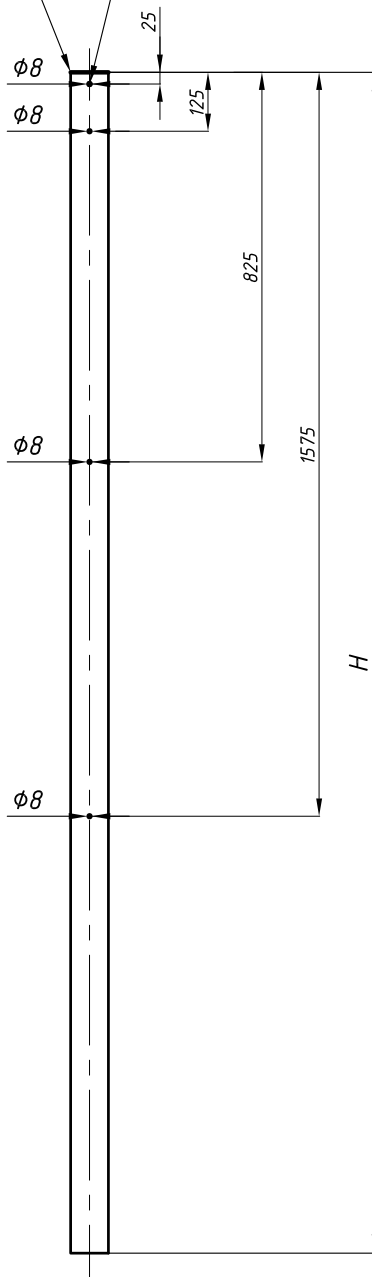


Профиль столба на размер сверловки не влияет
Столб 60x40 сверлится с 40 стороны

* Размеры под сверловку отверстий приведены строго по центрам

Перв. примен.					<h2 style="margin: 0;">№СС 1930</h2>								
Справ. №													
Подп. и дата	Инв. № дубл.	Взам. инв. №	Подп. и дата			<table border="1" style="width: 100%; border-collapse: collapse;"> <tr> <td style="width: 10%;">Лит.</td> <td style="width: 10%;">Масса</td> <td style="width: 10%;">Масштаб</td> </tr> <tr> <td></td> <td style="text-align: center;">-</td> <td style="text-align: center;">1:1</td> </tr> </table>		Лит.	Масса	Масштаб		-	1:1
Лит.	Масса	Масштаб											
	-	1:1											
Инв. № подл.	Изм	Лист	№ Докум.	Подп.	Дата	<table border="1" style="width: 100%; border-collapse: collapse;"> <tr> <td style="width: 10%;">Лист</td> <td style="width: 10%;">Листов</td> </tr> <tr> <td></td> <td style="text-align: center;">1</td> </tr> </table>		Лист	Листов		1		
Лист	Листов												
	1												
Инв. № подл.	Разраб.	Пров.	Нач.отд.	Рук.снабж.	Нач.произв.	<h3 style="margin: 0;">УРАЛРЕСУРС</h3>							
Инв. № подл.	Утв.	Кириллов											

Заглушка пластиковая Отверстие под кронштейн



Профиль столба на размер сверловки не влияет
Столб 60x40 сверлится с 40 стороны

* Размеры под сверловку отверстий приведены строго по центрам

Перв. примен.
Справ. №

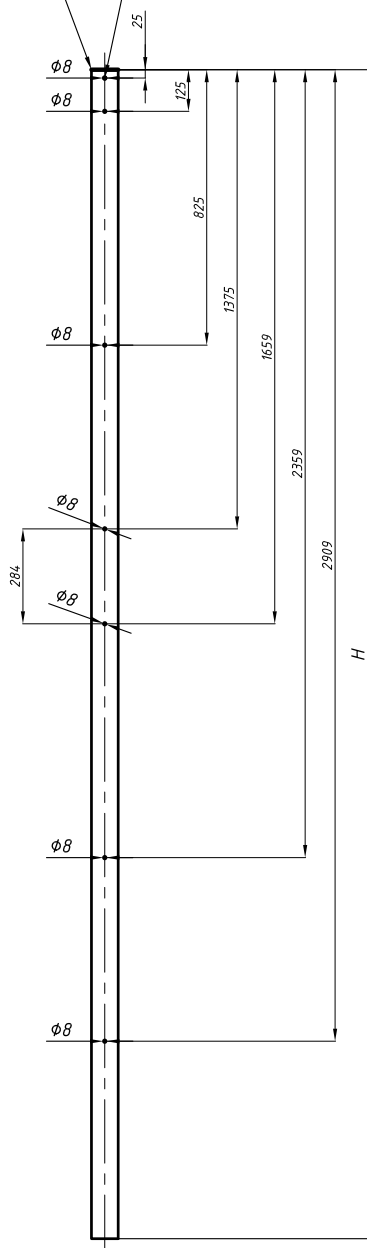
Подп. и дата
Инв. № дубл.
Взам. инв. №

Подп. и дата
Инв. № подл.

Изм	Лист	№ Докум.	Подп.	Дата
Разраб.		Богданова		
Пров.		Бунина		
Утв.		Кириллов		

№СС 1730					
Сверловка столба. Панель URAL 1730 (яч.150/200)			Лит.	Масса	Масштаб
				-	1:1
Лист		Листов 1			
УРАЛРЕСУРС					

Заглушка пластиковая Отверстие под кронштейн



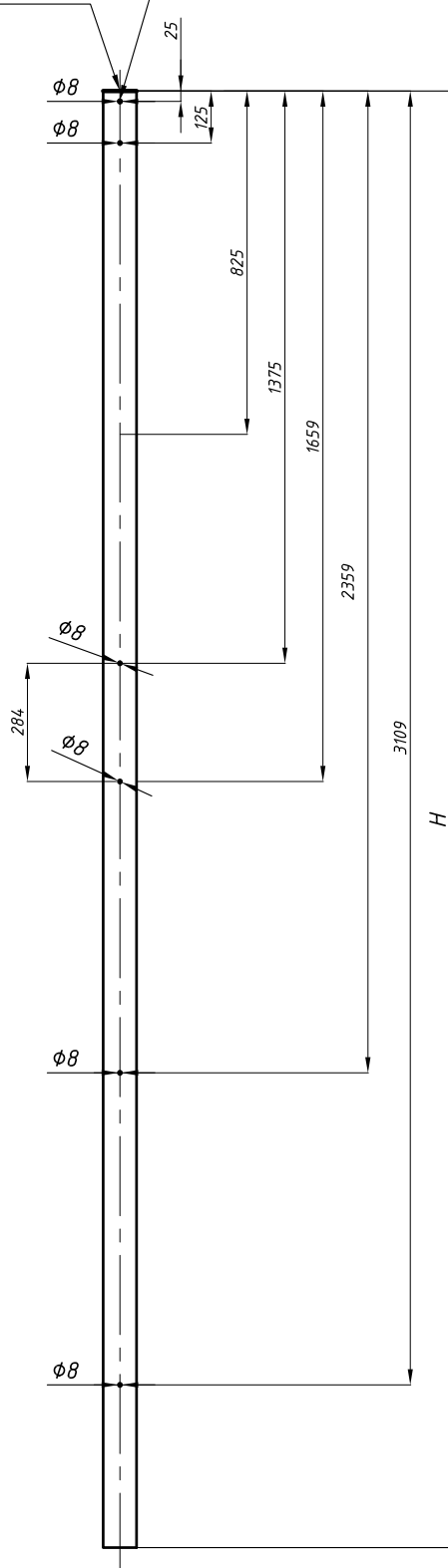
* Размеры под сверловку отверстий приведены строго по центрам
 Профиль столба на размер сверловки не влияет
 Столб 60x40 сверлится с 4-х сторон

Перв. примен.
Справ. №

Подп. и дата	Инв. № дубл.	Взам. инв. №	Подп. и дата
Инв. № подл.	Изм. Лист	№ Докум.	Подп.
	Разраб.	Бучина	Дата
	Пров.		
	Утв.	Кириллов	

№СС 1530Х2					
Сверловка столба. Панель 1530x2 URAL 150 (яч.150/200)			Лит.	Масса	Масштаб
				-	1:1
			Лист	Листов 1	
			УРАЛРЕСУРС		

Заглушка пластиковая Отверстие под кронштейн



* Размеры под сверловку отверстий приведены строго по центрам
 Профиль столба на размер сверловки не влияет
 Столб 60x40 сверлится с 40 стороны

Перв. примен.	
Справ. №	

Подп. и дата	
Инв. № дубл.	
Взам. инв. №	
Подп. и дата	
Инв. № подл.	

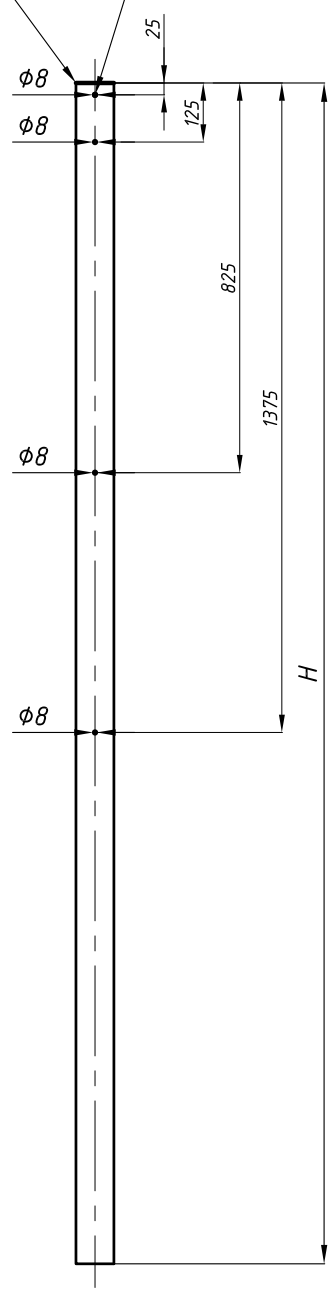
					№СС 1530+1730			
Изм	Лист	№ Докум.	Подп.	Дата	Сверловка столба. Панель 1530+1730 URAL 150 (яч.150/200)	Лит.	Масса	Масштаб
Разраб.	Бучина						-	1:1
Пров.						Лист	Листов 1	
Утв.	Кириллов				УРАЛРЕСУРС			

Перв. примен.
Справ. №

Подп. и дата
Инв. № дубл.
Взам. инв. №

Подп. и дата
Инв. № подл.

Заглушка пластиковая Отверстие под кронштейн



Профиль столба на размер сверловки не влияет
 Столб 60x40 сверлится с 40 стороны

* Размеры под сверловку отверстий приведены строго по центрам

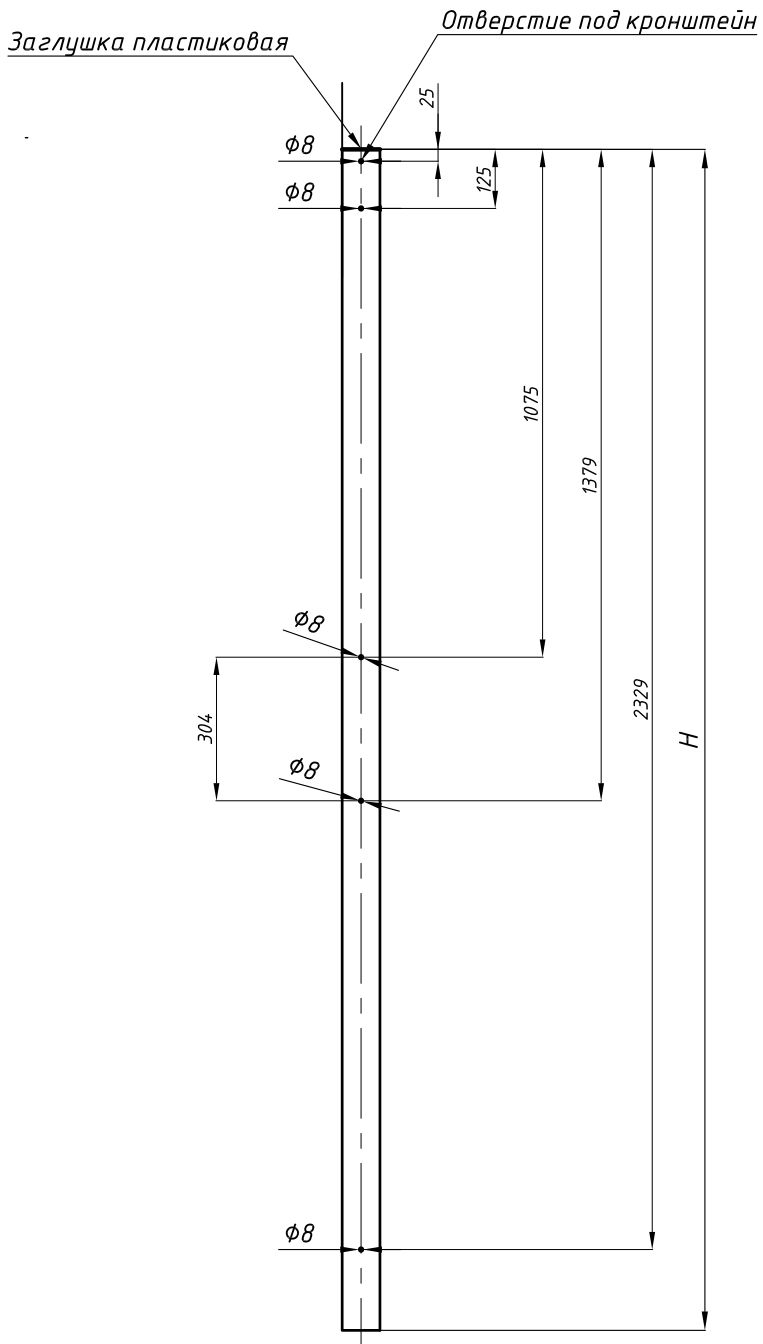
Изм	Лист	№ Докум.	Подп.	Дата
Разраб.		Богданова		
Пров.		Бунина		
Утв.		Кириллов		

№СС 1530					
Сверловка столба. Панель URAL 1530 (яч.150/200)			Лит.	Масса	Масштаб
				-	1:1
Лист		Листов 1			
УРАЛРЕСУРС					

Перв. примен.
Справ. №

Подп. и дата
Инв. № дубл.
Взам. инв. №

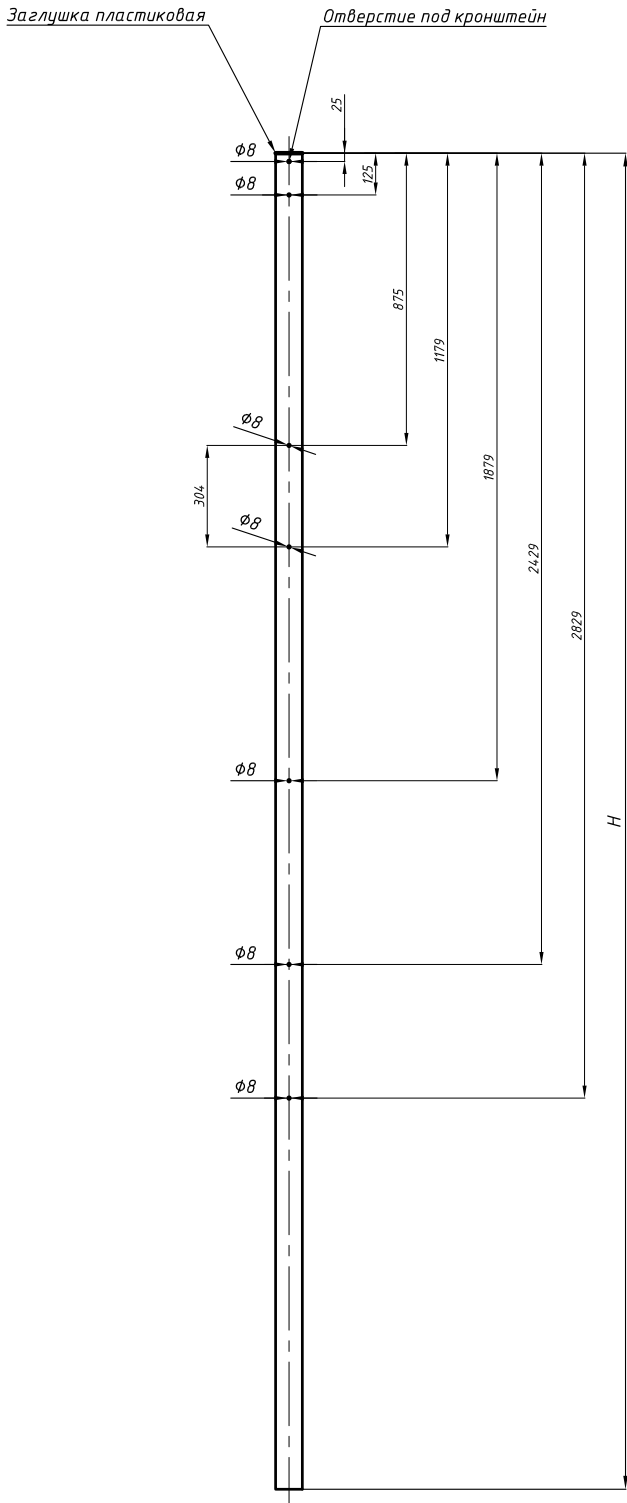
Подп. и дата
Инв. № подл.
Утв.



* Размеры под сверловку отверстий приведены строго по центрам
 Профиль столба на размер сверловки не влияет
 Столб 60x40 сверлится с 40 стороны

Изм.	Лист	№ Докум.	Подп.	Дата
Разраб.	Булнина			
Пров.				
Утв.	Кириллов			

№СС 1230Х2					
Сверловка столба. Панель 1230x2 URAL 150 (яч.150/200)			Лит.	Масса	Масштаб
				-	1:1
Лист		Листов 1			
УРАЛРЕСУРС					



* Размеры под сверловку отверстий приведены строго по центрам
 Профиль столба на размер сверловки не влияет
 Столб 60x40 сверлится с 40 сторон

Перв. примен.
Справ. №

Подп. и дата
Инв. № дубл.
Взам. инв. №
Подп. и дата
Инв. № подл.

					№СС 1030+2030			
Изм	Лист	№ Докум.	Подп.	Дата	Сверловка столба. Панель 1030+2530 URAL 150 (яч.150/200)	Лит.	Масса	Масштаб
Разраб.	Бучина						-	1:1
Пров.						Лист	Листов 1	
Утв.	Кириллов				УРАЛРЕСУРС			

Перв. примен.

Справ. №

Подп. и дата

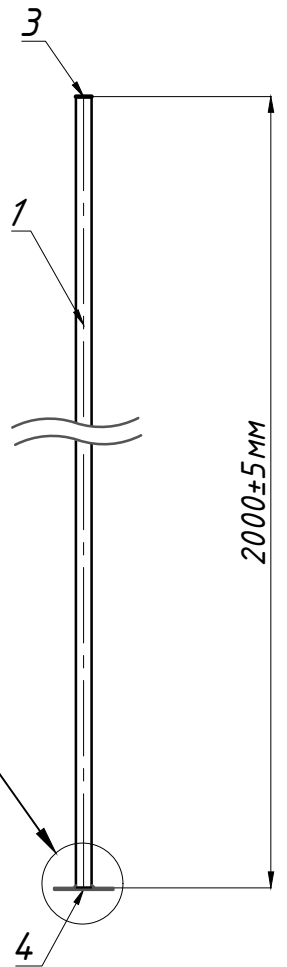
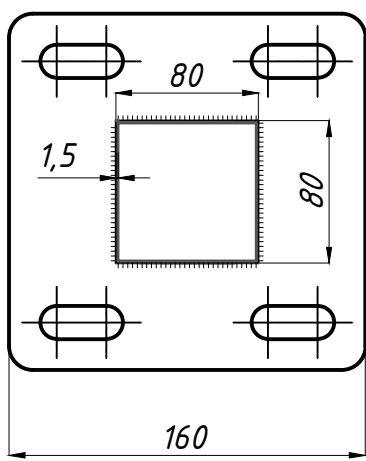
Инв. № дубл.

Взам. инв. №

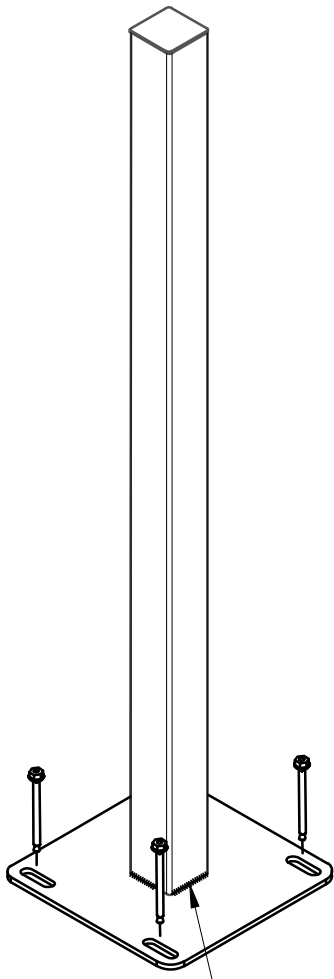
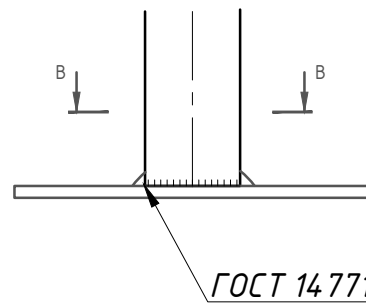
Подп. и дата

Инв. № подл.

В (1:6)



А (1:6)



ГОСТ 14 771-76

ГОСТ 14 771-76

Поз.	Наименование		Кол.	Примечание
1	Труба оцинкованная 80x80x2,0мм	2000,00	1	шт
3	Заглушка пластиковая 80x80		1	шт
4	Фланец Zn 160x160x5,0мм		1	шт

№С 80x80x2,0x2000 ФЛ160x160x5,0

Изм	Лист	№ Докум.	Подп.	Дата
Разраб.		Бунина		
Пров.		Зацепин		
Нач.отд.				
Рук.снабж.				
Нач.произв.				
Утв.		Кириллов		

Столб на фланце

Лит.	Масса	Масштаб
	-	-
Лист 1	Листов 1	

УРАЛРЕСУРС

Перв. примен.

Справ. №

Подп. и дата

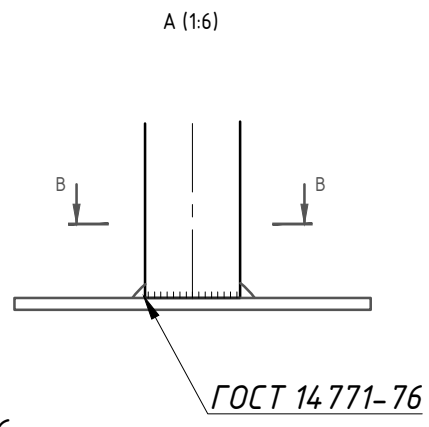
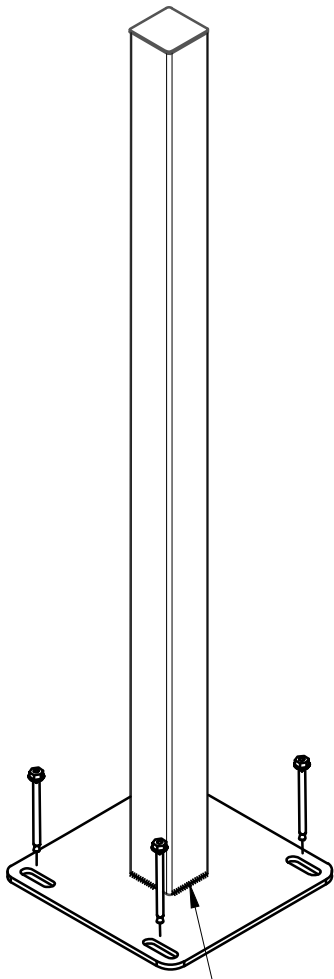
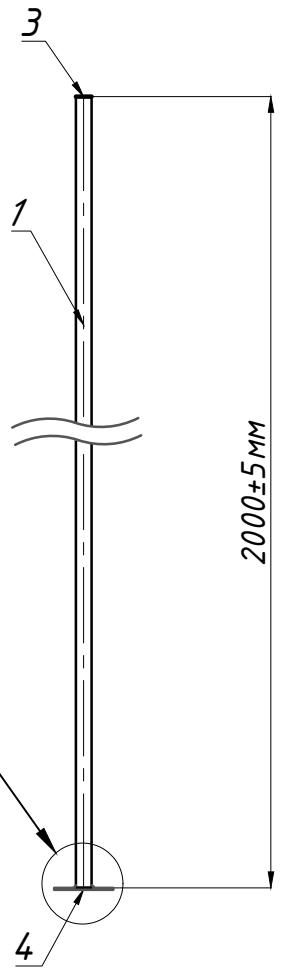
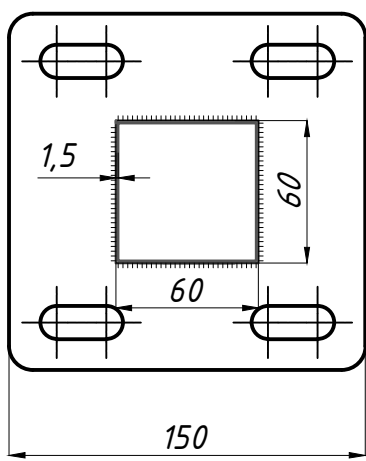
Инв. № дубл.

Взам. инв. №

Подп. и дата

Инв. № подл.

В (1:6)



ГОСТ 14 771-76

ГОСТ 14 771-76

Поз.	Наименование		Кол.	Примечание
1	Труба оцинкованная 60x60x1,5мм	2000,00	1	шт
3	Заглушка пластиковая 60x60		1	шт
4	Фланец Zn 150x150x5,0мм		1	шт

№С 60x60x1,5x2000 ФЛ150x150x5,0

Изм	Лист	№ Докум.	Подп.	Дата
Разраб.		Бунина		
Пров.		Зацепин		
Нач.отд.				
Рук.снабж.				
Нач.произв.				
Утв.		Кириллов		

Столб на фланце

Лит.	Масса	Масштаб
	-	-
Лист 1	Листов 1	

УРАЛРЕСУРС

Перв. примен.

Справ. №

Подп. и дата

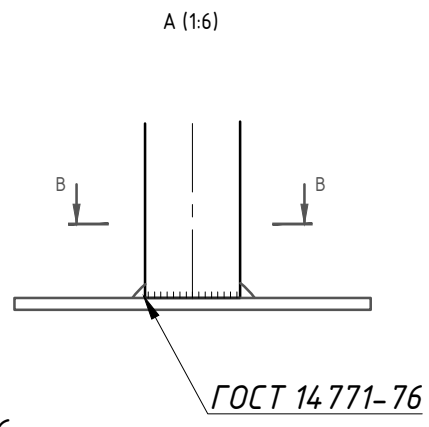
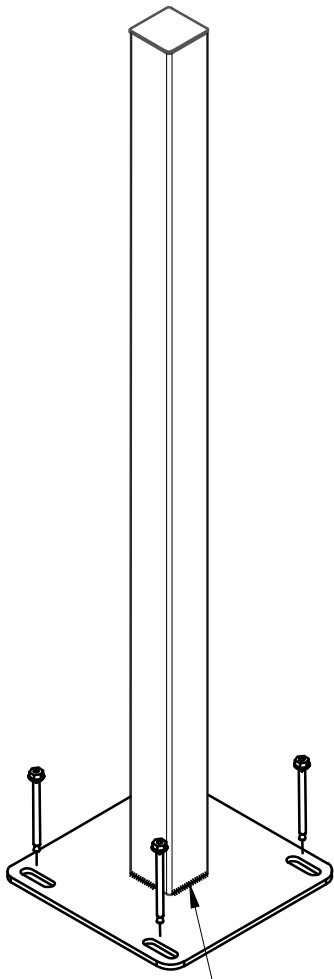
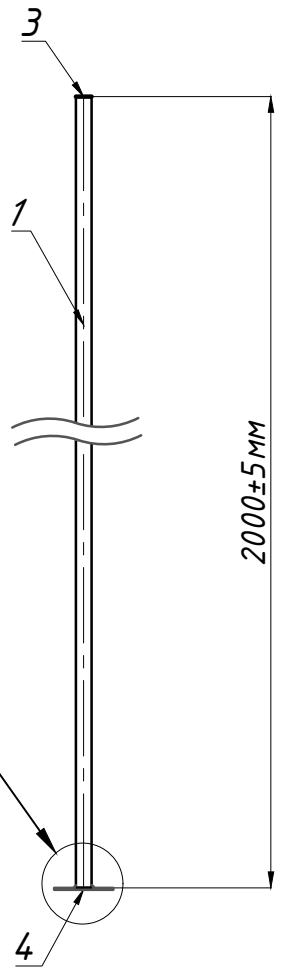
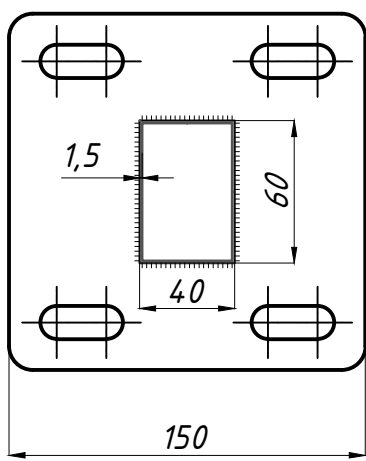
Инв. № дубл.

Взам. инв. №

Подп. и дата

Инв. № подл.

В (1:6)



ГОСТ 14 771-76

ГОСТ 14 771-76

Поз.	Наименование		Кол.	Примечание
1	Труба оцинкованная 60x40x1,5мм	2000,00	1	шт
3	Заглушка пластиковая 60x40		1	шт
4	Фланец Zn 150x150x5,0мм		1	шт

№С 60x40x1,5x2000ФЛ150x150x5,0

Изм.	Лист	№ Докум.	Подп.	Дата
Разраб.		Бунина		
Пров.		Зацепин		
Нач.отд.				
Рук.снабж.				
Нач.произв.				
Утв.		Кириллов		

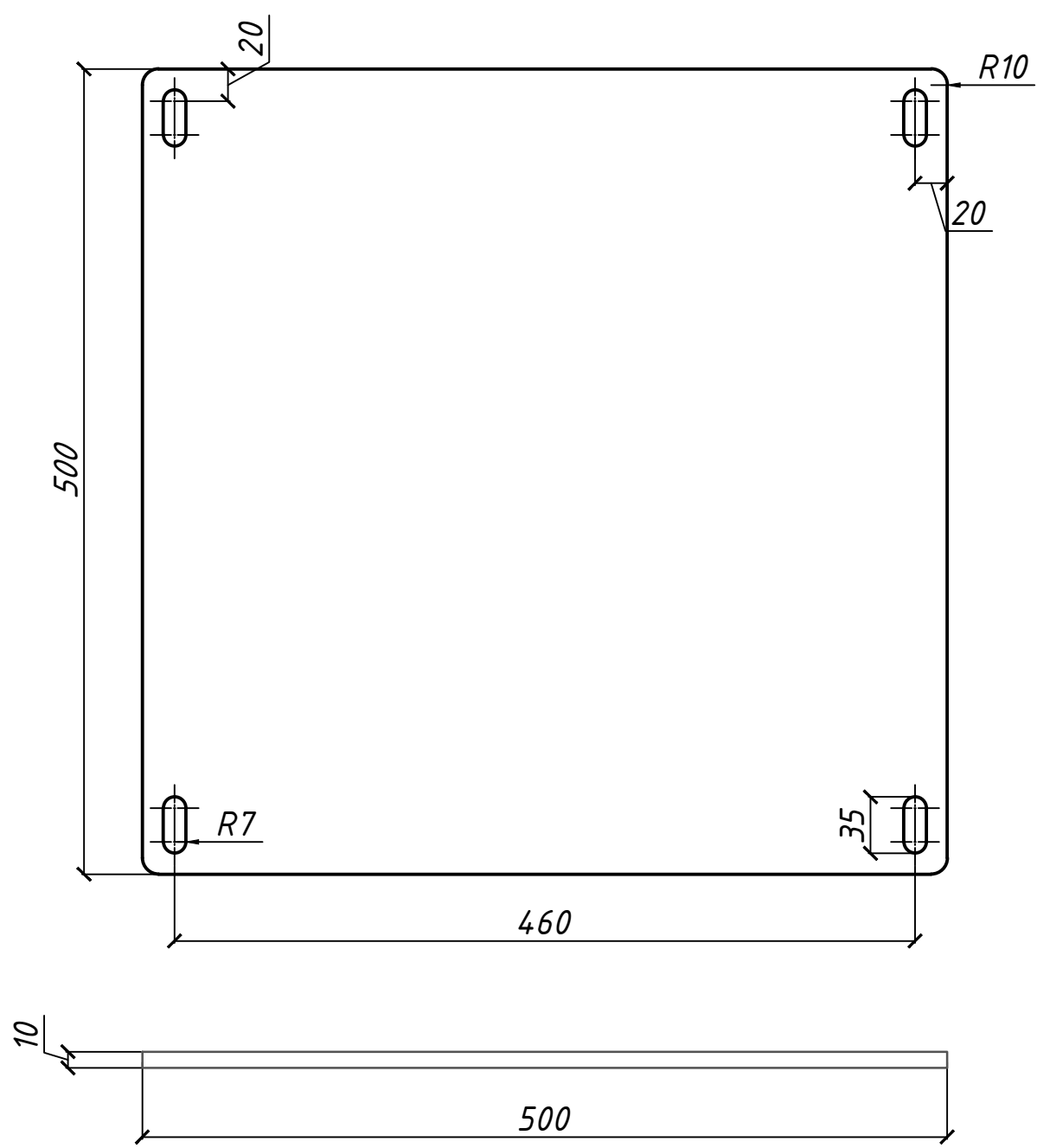
Столб на фланце

Лит.	Масса	Масштаб
	-	-
Лист 1	Листов 1	

УРАЛРЕСУРС

Справ. №	Перв. примен.
----------	---------------

Подп. и дата	Инв. № дубл.	Взам. инв. №
--------------	--------------	--------------



Инв. № подл.	Подп. и дата
--------------	--------------

Изм.	Лист	№ Докум.	Подп.	Дата
Разраб.		Бунина		
Пров.				
Нач.отд.				
Рук.снабж.				
Нач.произв.				
Утв.		Кириллов		

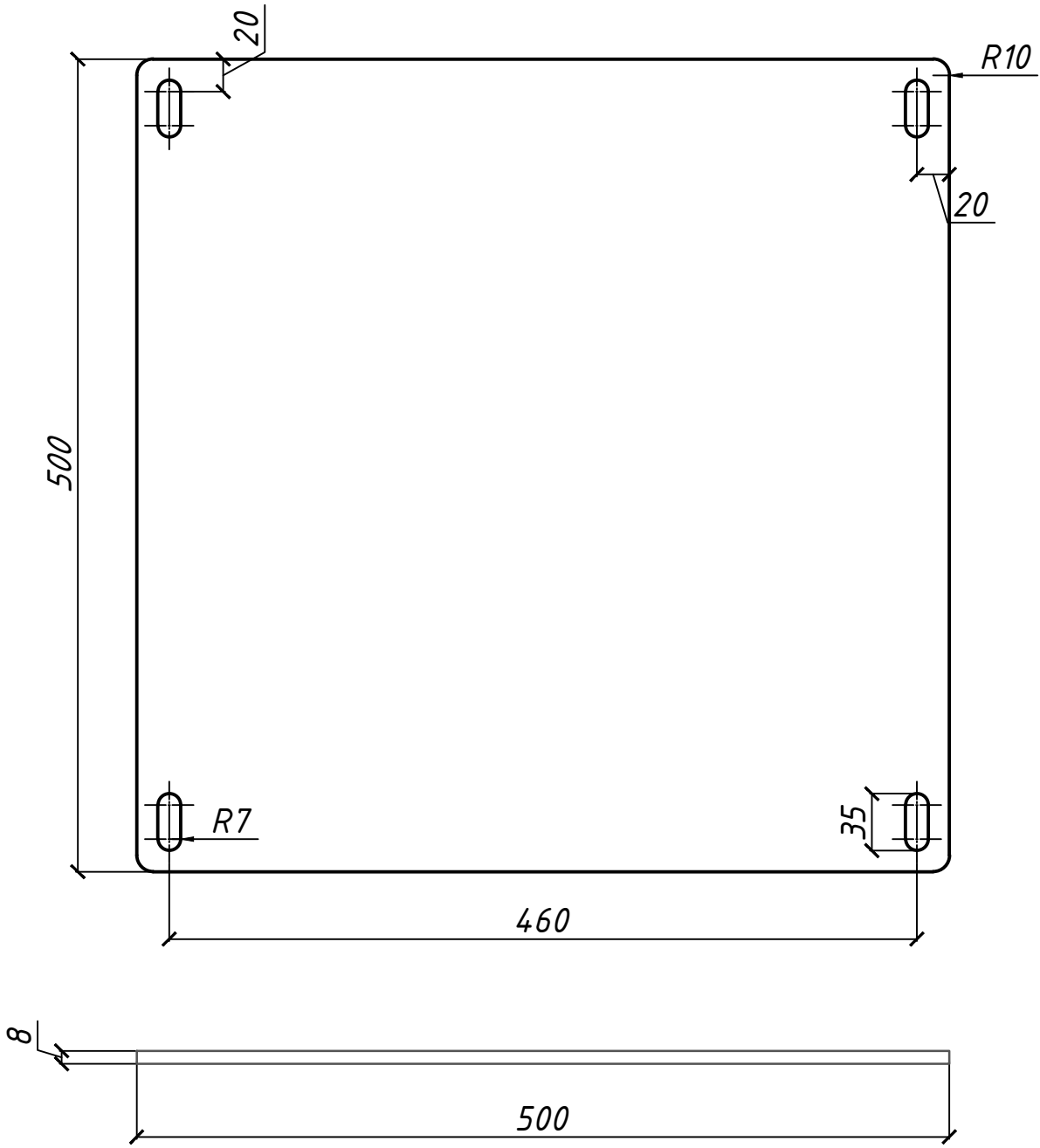
Фланец 500x500x10,0мм

Лит.	Масса	Масштаб
	-	1:1
Лист 1	Листов 1	

УРАЛРЕСУРС

Справ. №	Перв. примен.
----------	---------------

Подп. и дата	Инв. № дубл.	Взам. инв. №
--------------	--------------	--------------



Инв. № подл.	Подп. и дата
--------------	--------------

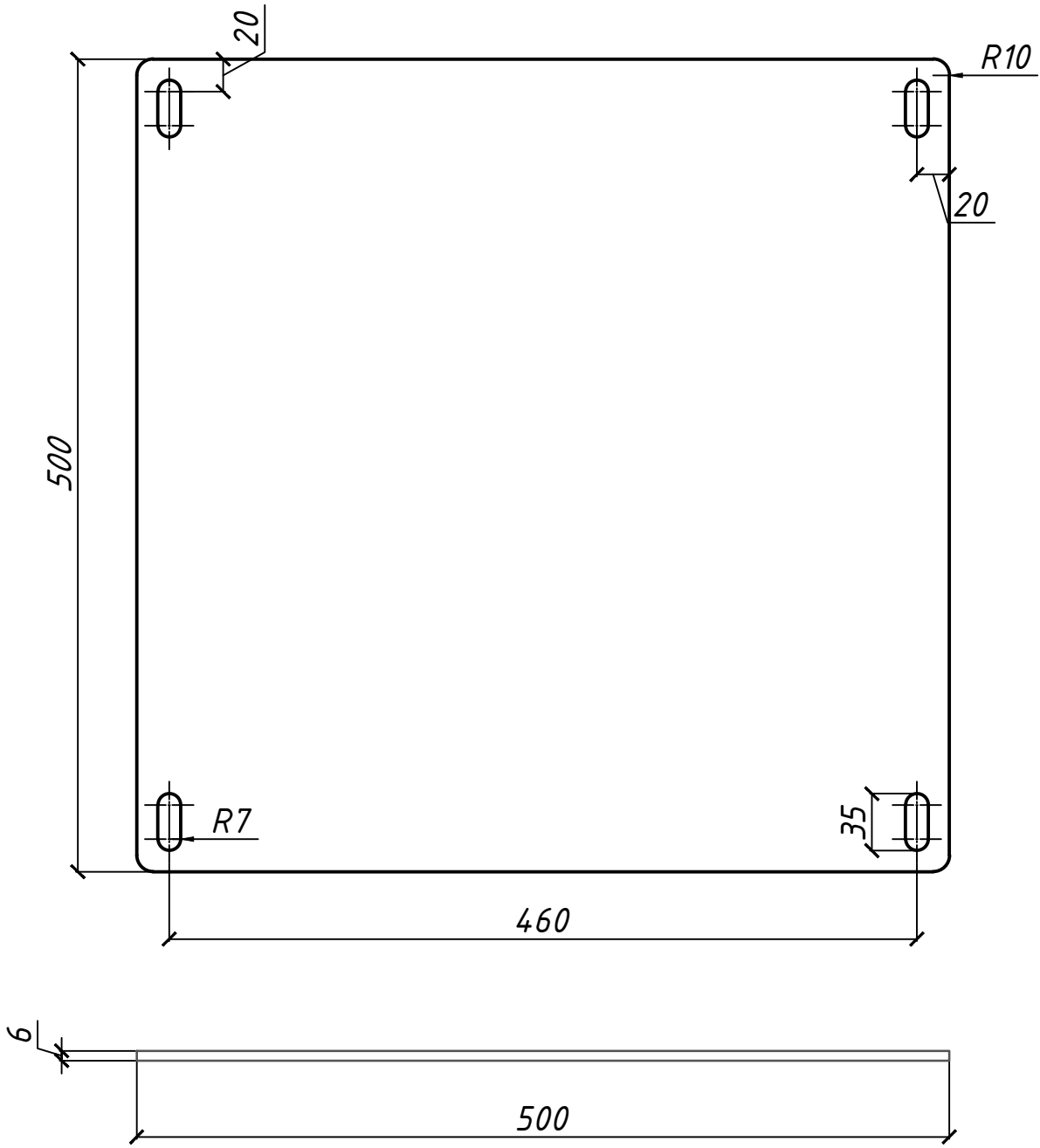
Изм.	Лист	№ Докум.	Подп.	Дата
Разраб.		Бунина		
Пров.				
Нач.отд.				
Рук.снабж.				
Нач.произв.				
Утв.		Кириллов		

Фланец 500x500x8,0мм			Лит.	Масса	Масштаб
				-	1:1
			Лист 1	Листов 1	

УРАЛРЕСУРС		
-------------------	--	--

Справ. №	Перв. примен.
----------	---------------

Подп. и дата	Инв. № дубл.	Взам. инв. №
--------------	--------------	--------------



Инв. № подл.	Подп. и дата
--------------	--------------

Изм.	Лист	№ Докум.	Подп.	Дата
Разраб.		Бунина		
Пров.				
Нач.отд.				
Рук.снабж.				
Нач.произв.				
Утв.		Кириллов		

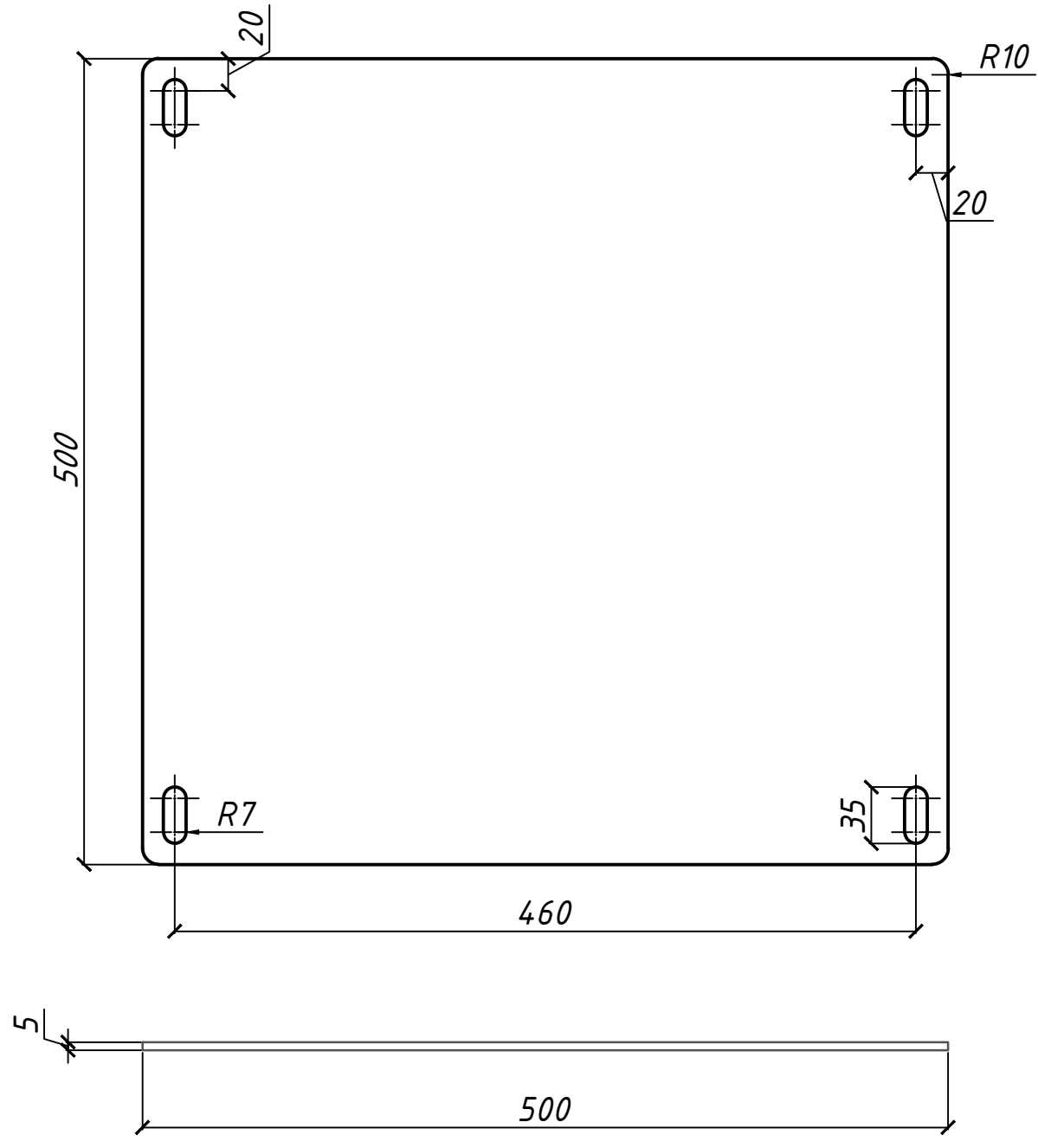
Фланец 500x500x6,0мм

Лит.	Масса	Масштаб
	-	1:1
Лист 1	Листов 1	

УРАЛРЕСУРС

Справ. №	Перв. примен.
----------	---------------

Взам. инв. №	Инв. № дубл.	Подп. и дата
--------------	--------------	--------------



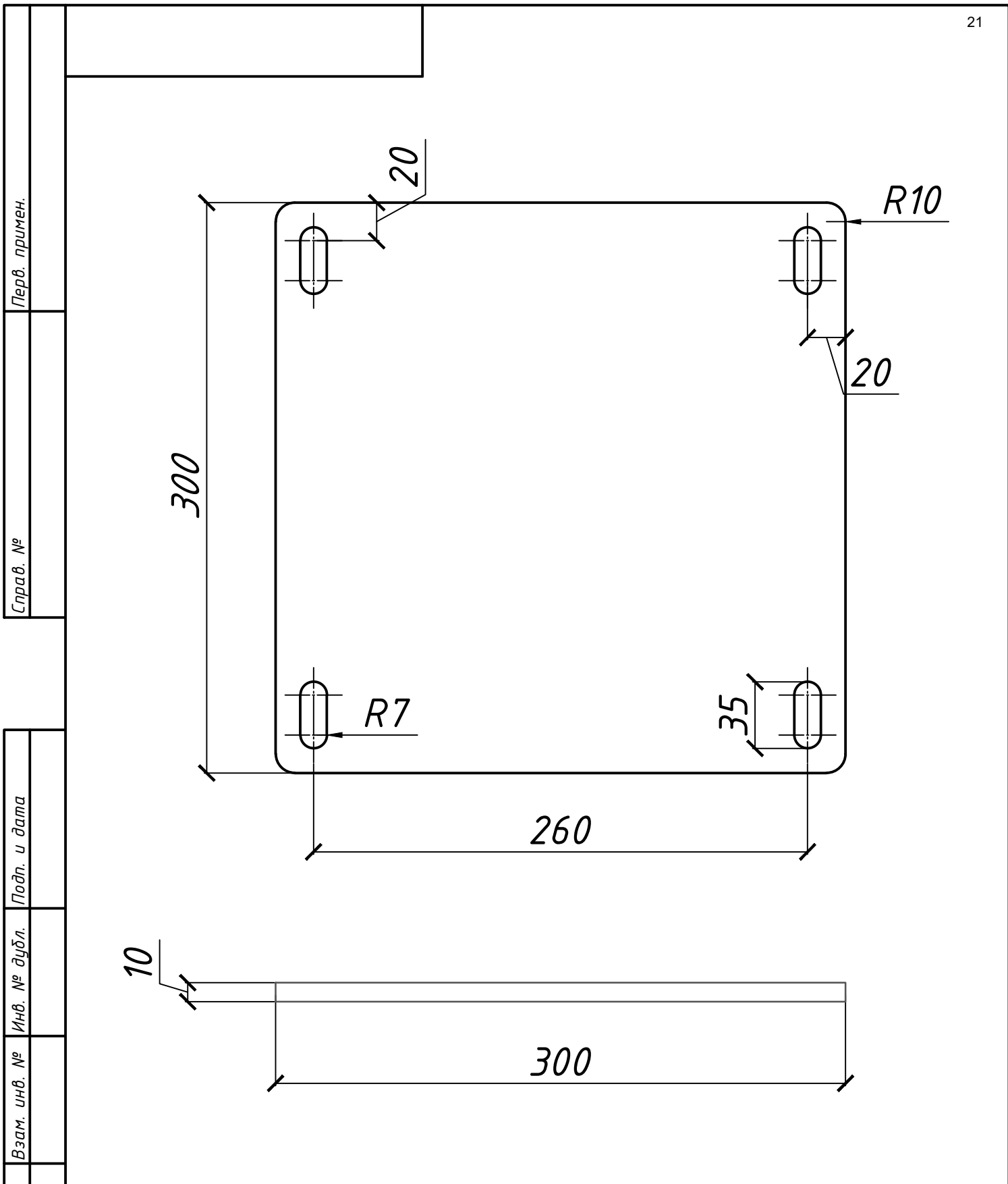
Инв. № подл.	Подп. и дата
--------------	--------------

Изм.	Лист	№ Докум.	Подп.	Дата
Разраб.		Бунина		
Пров.				
Нач.отд.				
Рук.снабж.				
Нач.произв.				
Утв.		Кириллов		

Фланец 500x500x5,0мм

Лит.	Масса	Масштаб
	-	1:1
Лист 1	Листов 1	

УРАЛРЕСУРС



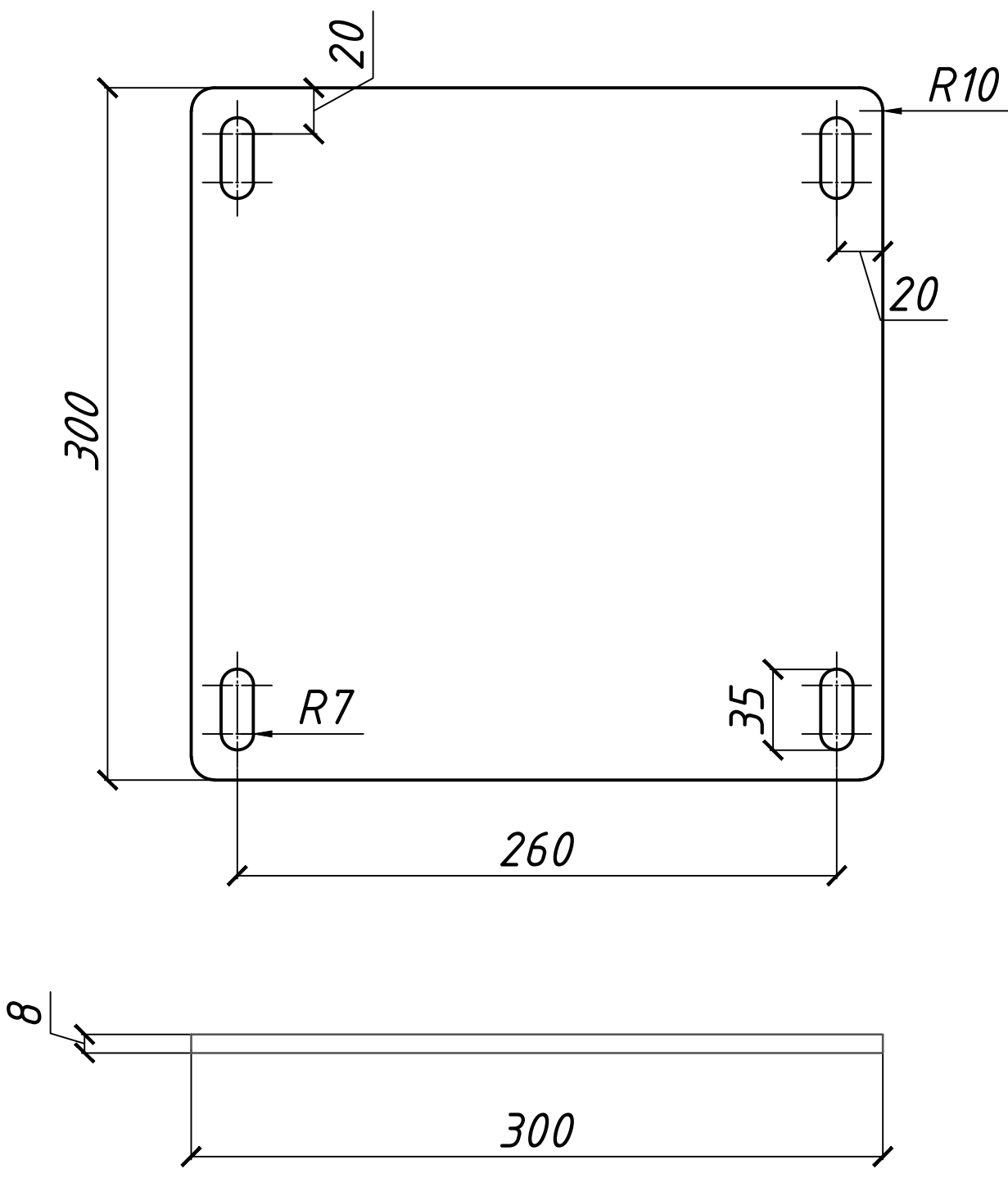
Изм.	Лист	№ Докум.	Подп.	Дата	Фланец 300x300x10,0мм	Лит.	Масса	Масштаб
Разраб.	Бунина						-	1:1
Пров.								
Нач.отд.								
Рук.снабж.								
Инд. № подл.	Утв.	Кириллов				Лист 1	Листов 1	
						УРАЛРЕСУРС		

Справ. №	Перв. примен.
----------	---------------

Взам. инв. №	Инв. № дубл.	Подп. и дата
--------------	--------------	--------------

Справ. №	Перв. примен.
----------	---------------

Взам. инв. №	Инв. № дубл.	Подп. и дата
--------------	--------------	--------------



Инв. № подл.	Подп. и дата
--------------	--------------

Изм.	Лист	№ Докум.	Подп.	Дата
Разраб.		Булнина		
Пров.				
Нач.отд.				
Рук.снабж.				
Нач.произв.				
Утв.		Кириллов		

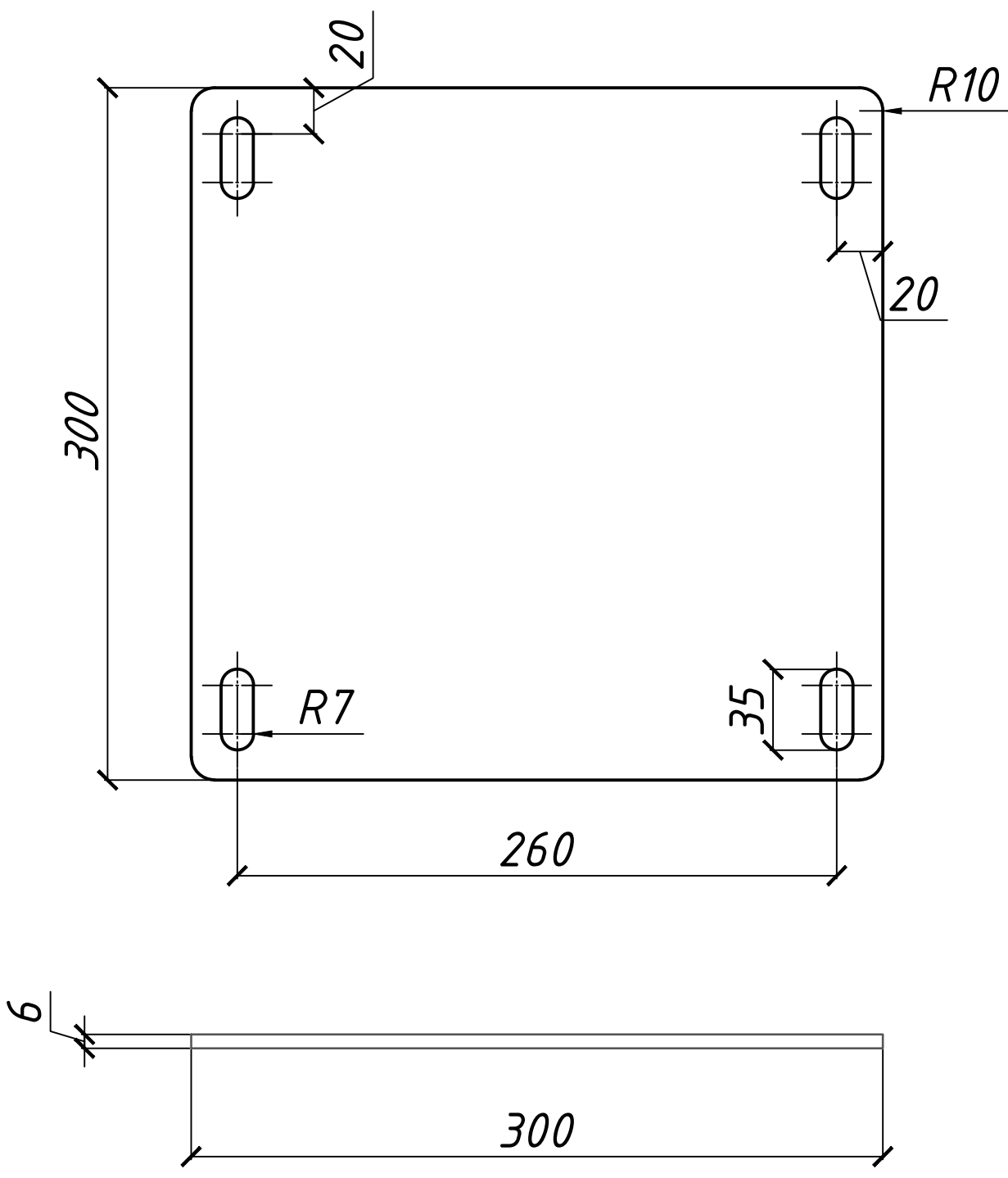
Фланец 300x300x8,0мм

Лит.	Масса	Масштаб
	-	1:1
Лист 1	Листов 1	

УРАЛРЕСУРС

Справ. №	Перв. примен.
----------	---------------

Взам. инв. №	Инв. № дубл.	Подп. и дата
--------------	--------------	--------------



Инв. № подл.	Подп. и дата
--------------	--------------

Изм.	Лист	№ Докум.	Подп.	Дата
Разраб.		Бунина		
Пров.				
Нач.отд.				
Рук.снабж.				
Нач.произв.				
Утв.		Кириллов		

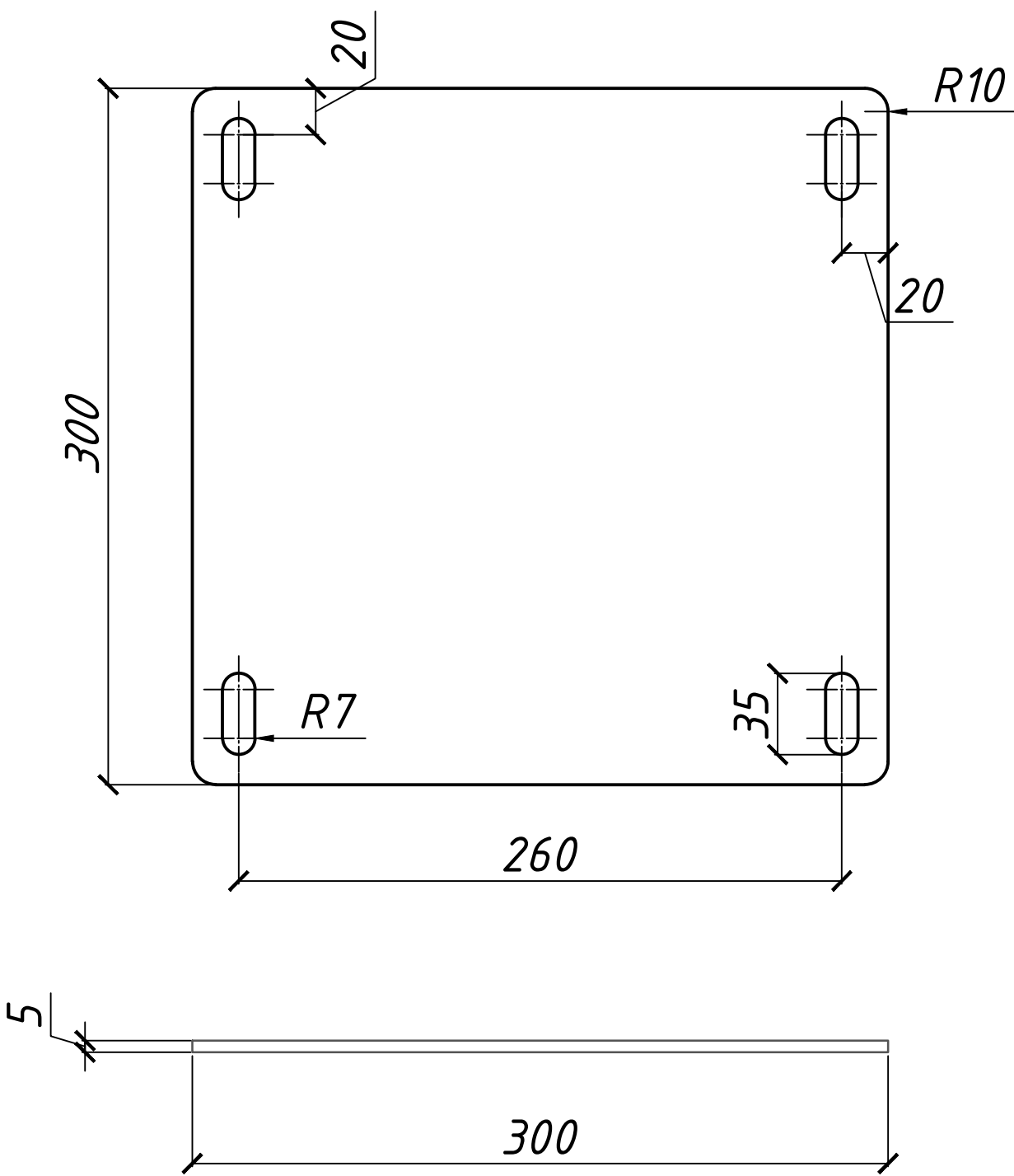
Фланец 300x300x6,0мм

Лит.	Масса	Масштаб
	-	1:1
Лист 1	Листов 1	

УРАЛРЕСУРС

Справ. №	Перв. примен.
----------	---------------

Взам. инв. №	Инв. № дубл.	Подп. и дата
--------------	--------------	--------------

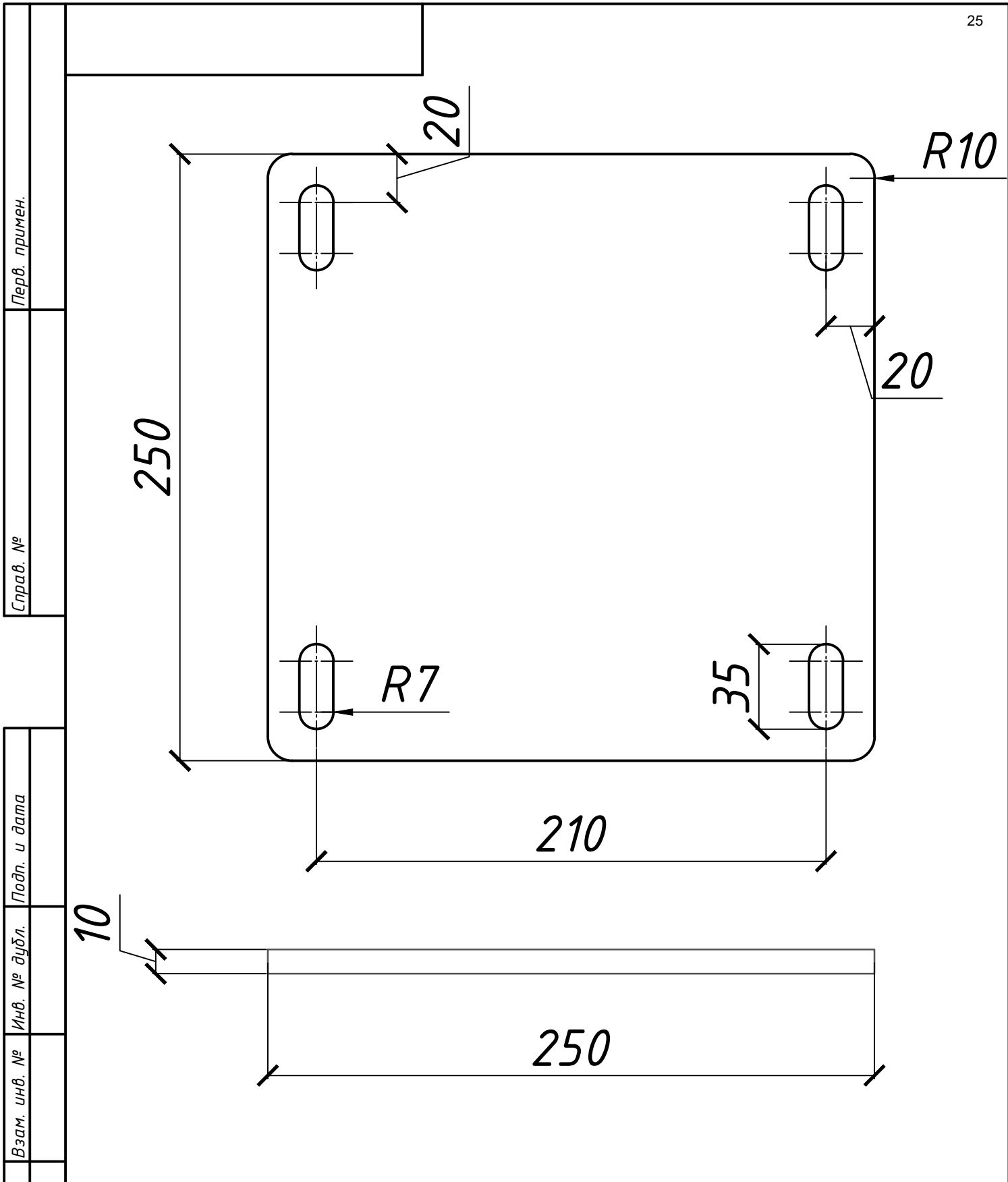


Инв. № подл.	Подп. и дата
--------------	--------------

Изм.	Лист	№ Докум.	Подп.	Дата
Разраб.		Бунина		
Пров.				
Нач.отд.				
Рук.снабж.				
Нач.произв.				
Утв.		Кириллов		

Фланец 300x300x5,0мм	Лит.	Масса	Масштаб
		-	1:1
	Лист 1	Листов 1	

УРАЛРЕСУРС		
------------	--	--

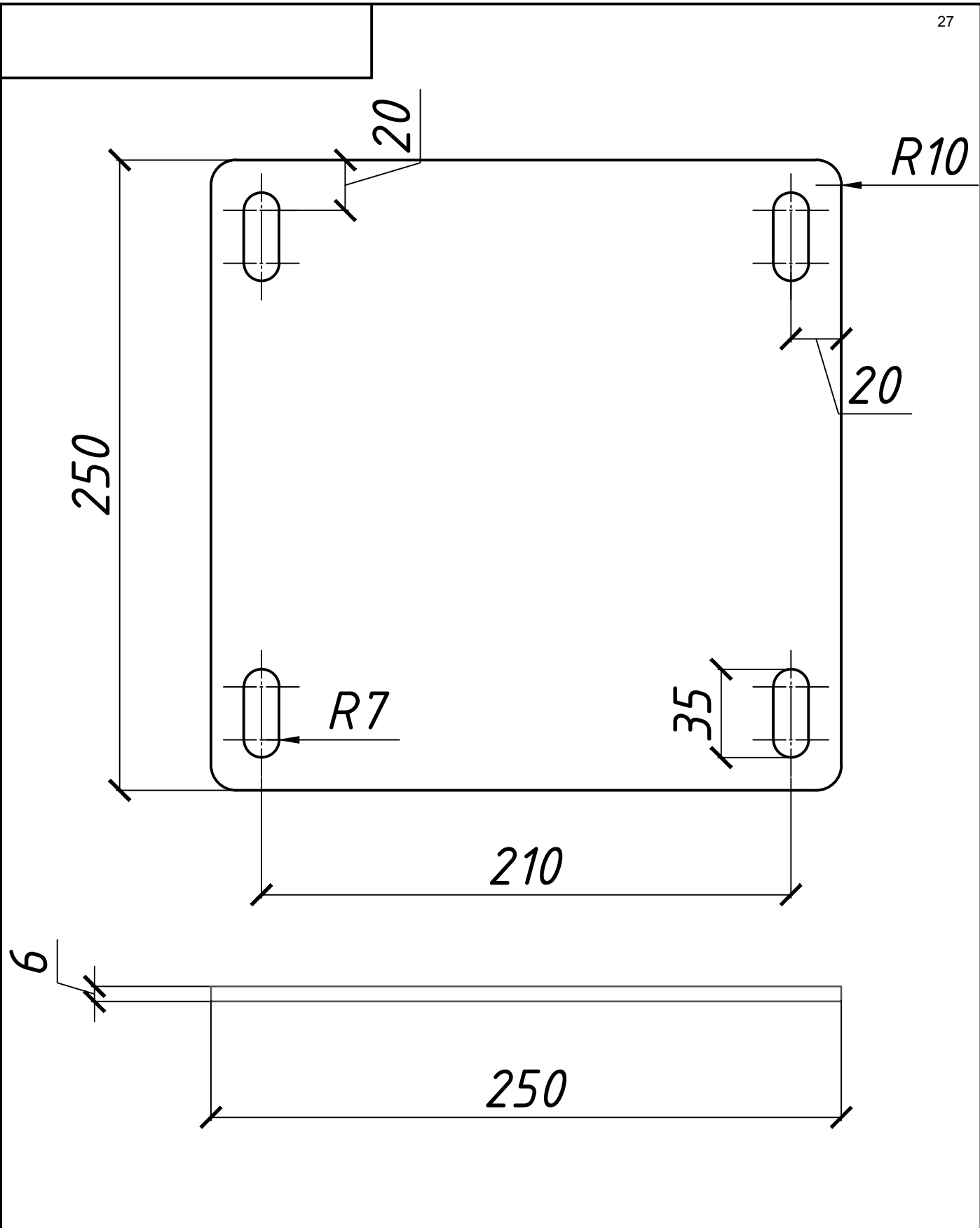


Инв. № подл.	Подп. и дата	Взам. инв. №	Инв. № дубл.	Подп. и дата	Фланец 250x250x10,0мм Лит. Масса Масштаб - 1:1 Лист 1 Листов 1 УРАЛРЕСУРС
Справ. №	Перв. примен.				
Изм	Лист	№ Докум.	Подп.	Дата	
Разраб.	Бунина				
Пров.					
Нач.отд.					
Рук.снабж.					
Нач.произв.					
Утв.	Кириллов				

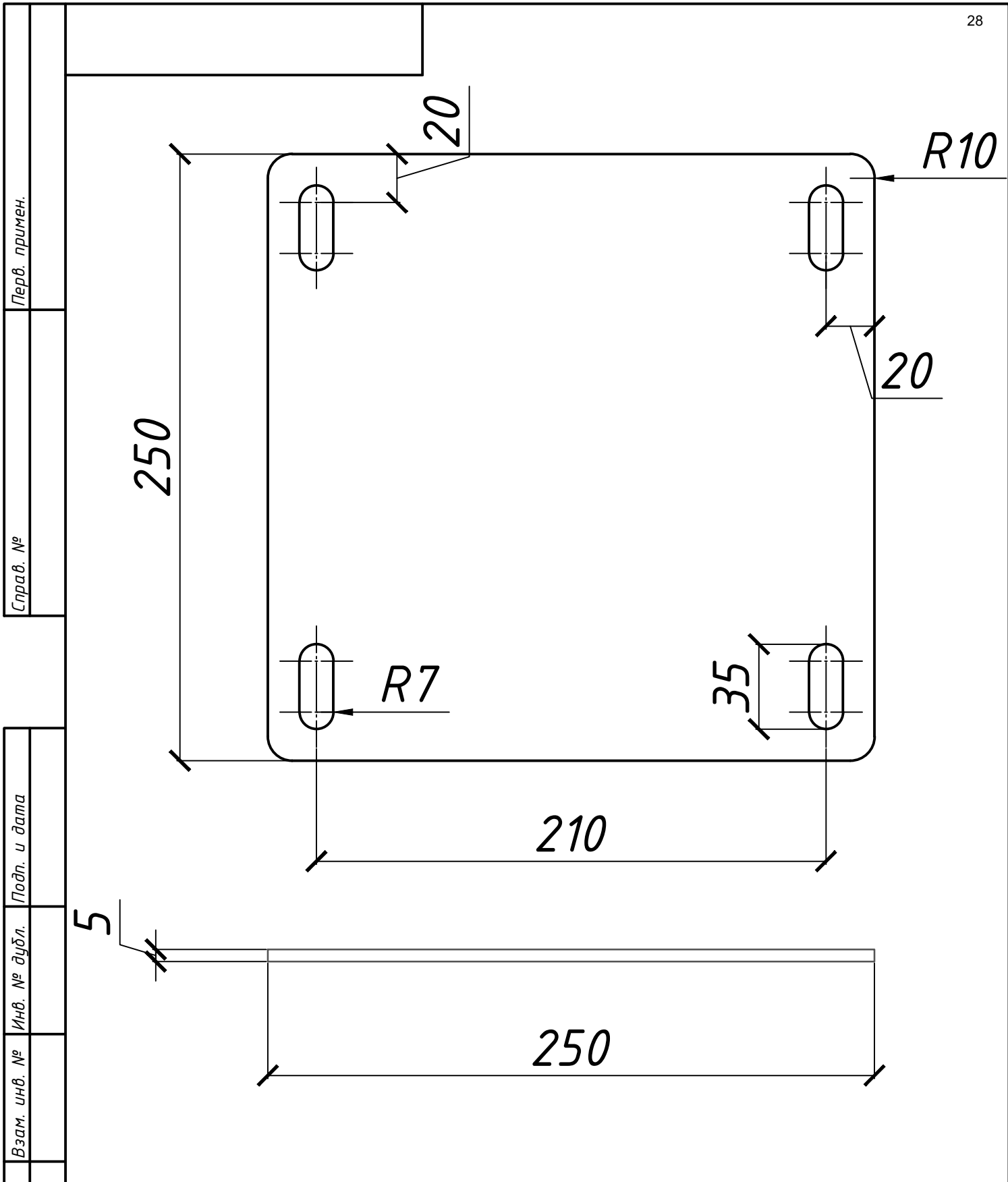
Справ. №	Перв. примен.
----------	---------------

Взам. инв. №	Инв. № дубл.	Подп. и дата
--------------	--------------	--------------

Инв. № подл.	Подп. и дата
--------------	--------------



Изм.	Лист	№ Докум.	Подп.	Дата	Фланец 250x250x6,0мм	Лит.	Масса	Масштаб
Разраб.		Бунина					-	1:1
Пров.								
Нач.отд.								
Рук.снабж.								
Нач.произв.						Лист 1	Листов 1	
Утв.		Кириллов				УРАЛРЕСУРС		



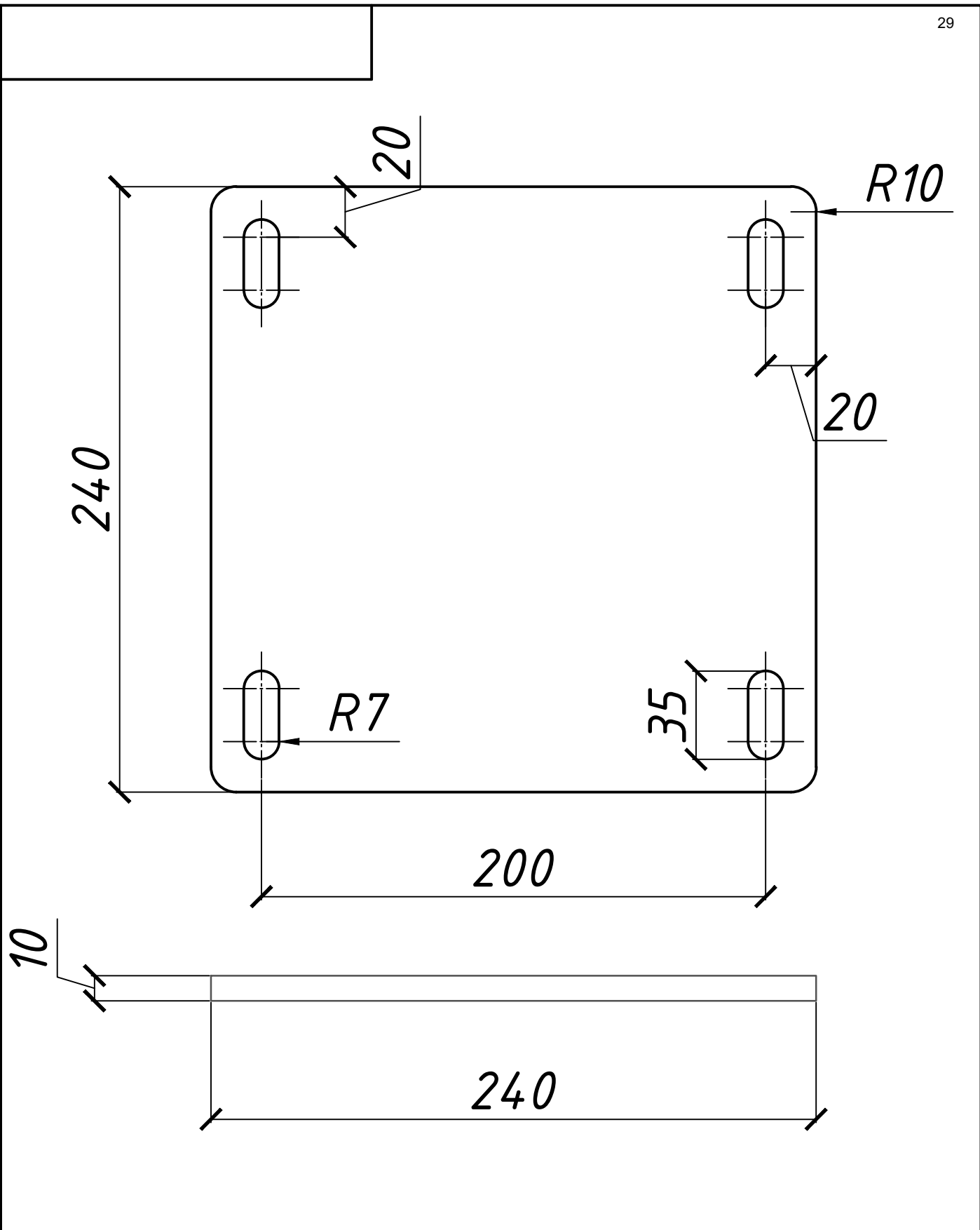
Справ. №	Перв. примен.	Подп. и дата	Инв. № дубл.	Инв. № инв. №	Взам. инв. №	Подп. и дата	Инв. № подл.	Изм	Лист	№ Докум.	Подп.	Дата	Лит.	Масса	Масштаб	
								Разраб.	Бунина					-	1:1	
								Пров.					Лист	1	Листов	1
								Нач.отд.					УРАЛРЕСУРС			
								Рук.снабж.								
								Нач.произв								
								Утв.	Кириллов							

Фланец 250x250x5,0мм

Справ. №	Перв. примен.
----------	---------------

Взам. инв. №	Инв. № дубл.	Подп. и дата
--------------	--------------	--------------

Инв. № подл.	Подп. и дата
--------------	--------------

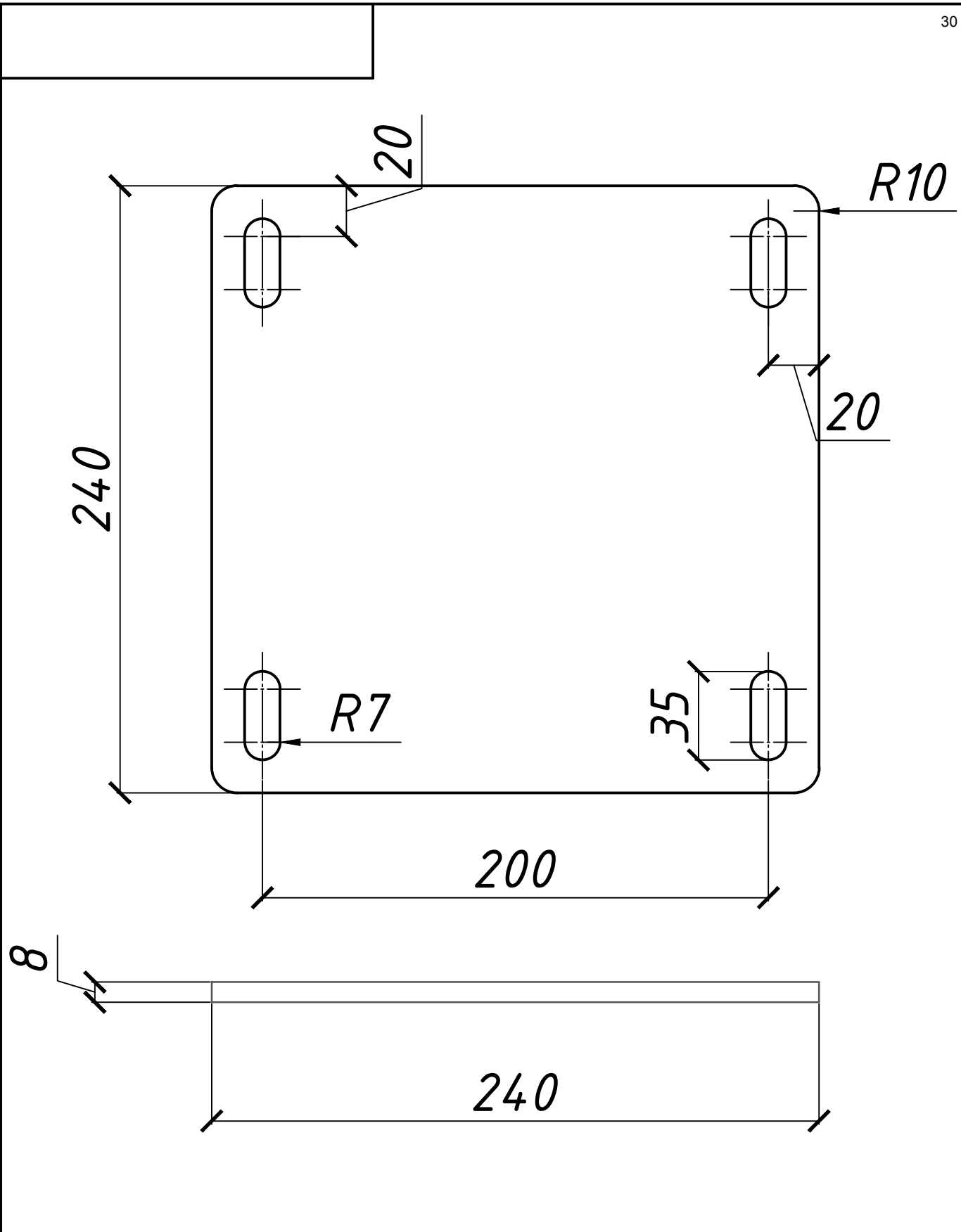


Изм.	Лист	№ Докум.	Подп.	Дата	Фланец 240x240x10,0мм	Лит.	Масса	Масштаб
Разраб.		Бунина					-	1:1
Пров.								
Нач.отд.								
Рук.снабж.								
Нач.произв.						Лист 1	Листов 1	
Утв.		Кириллов				УРАЛРЕСУРС		

Справ. №	Перв. примен.
----------	---------------

Взам. инв. №	Инв. № дубл.	Подп. и дата
--------------	--------------	--------------

Инв. № подл.	Подп. и дата
--------------	--------------

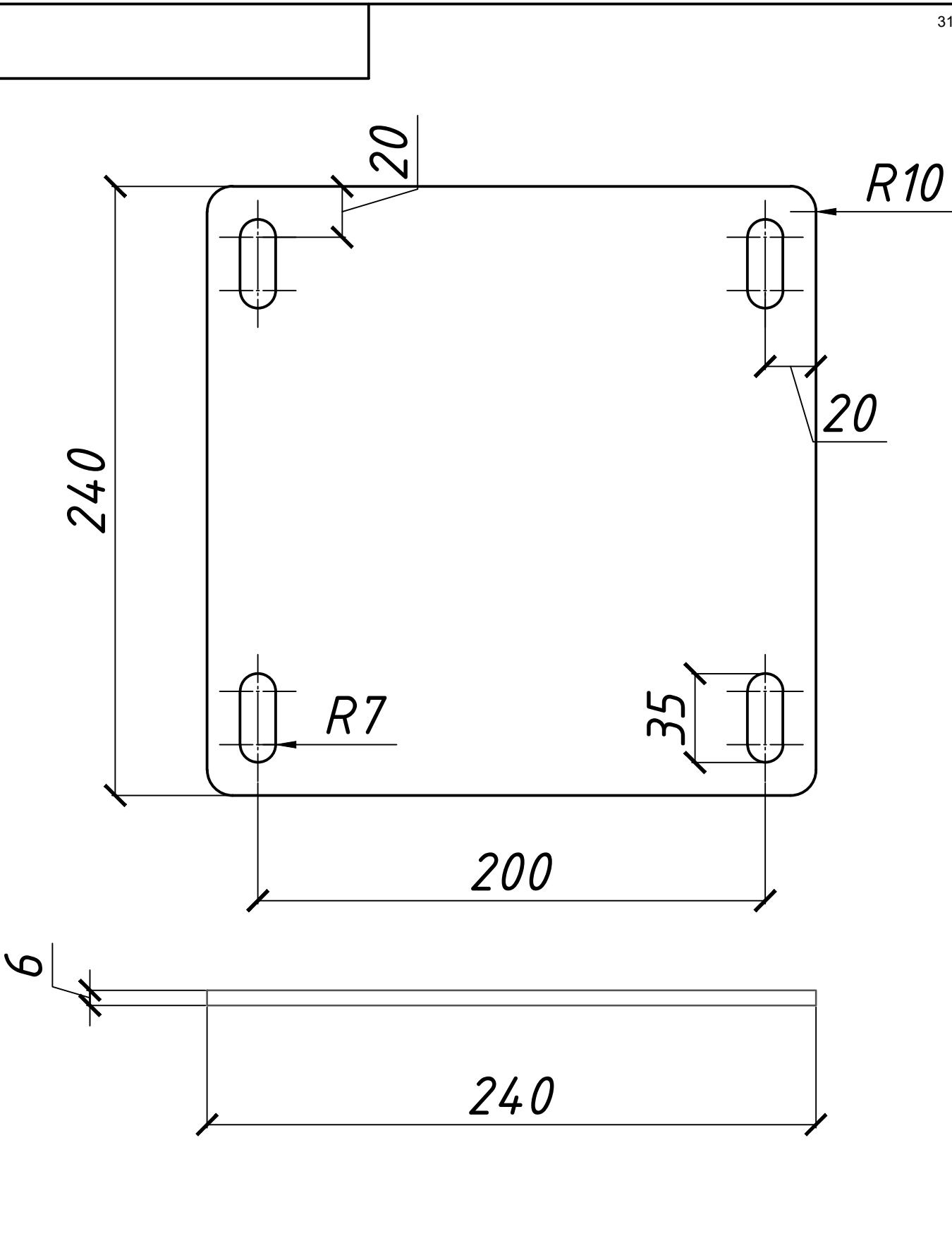


Изм.	Лист	№ Докум.	Подп.	Дата	Фланец 240x240x8,0мм	Лит.	Масса	Масштаб
Разраб.		Бунина					-	1:1
Пров.								
Нач.отд.								
Рук.снабж.								
Нач.произв.						Лист 1	Листов 1	
Утв.		Кириллов				УРАЛРЕСУРС		

Справ. №	Перв. примен.
----------	---------------

Взам. инв. №	Инв. № дубл.	Подп. и дата
--------------	--------------	--------------

Инв. № подл.	Подп. и дата
--------------	--------------



Изм.	Лист	№ Докум.	Подп.	Дата
Разраб.		Булнина		
Пров.				
Нач.отд.				
Рук.снабж.				
Нач.произв.				
Утв.		Кириллов		

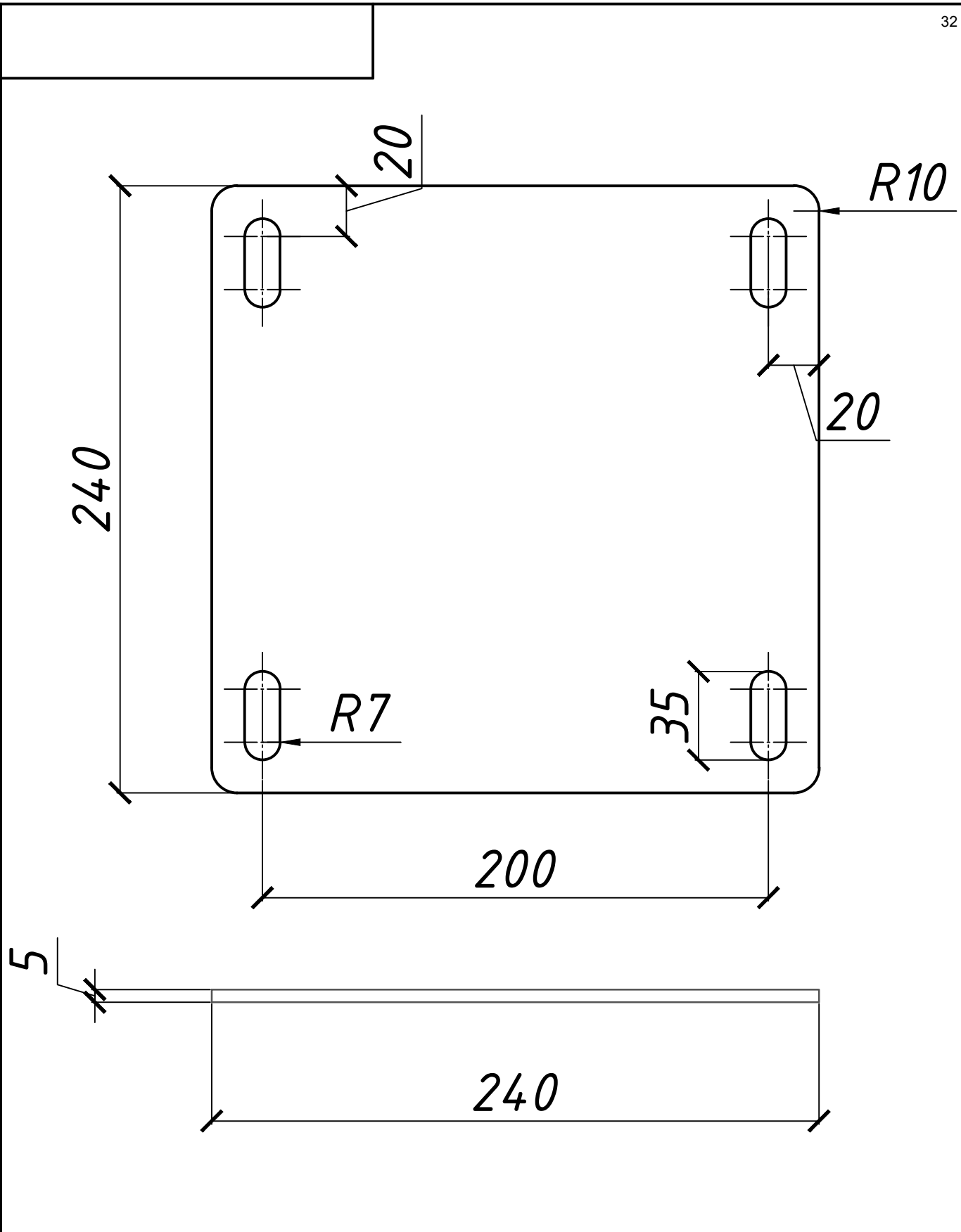
Фланец 240x240x6,0мм			Лит.	Масса	Масштаб
				-	1:1
			Лист 1	Листов 1	

УРАЛРЕСУРС		

Справ. №	Перв. примен.
----------	---------------

Взам. инв. №	Инв. № дубл.	Подп. и дата
--------------	--------------	--------------

Инв. № подл.	Подп. и дата
--------------	--------------



Изм.	Лист	№ Докум.	Подп.	Дата
Разраб.		Бунина		
Пров.				
Нач.отд.				
Рук.снабж.				
Нач.произв.				
Утв.		Кириллов		

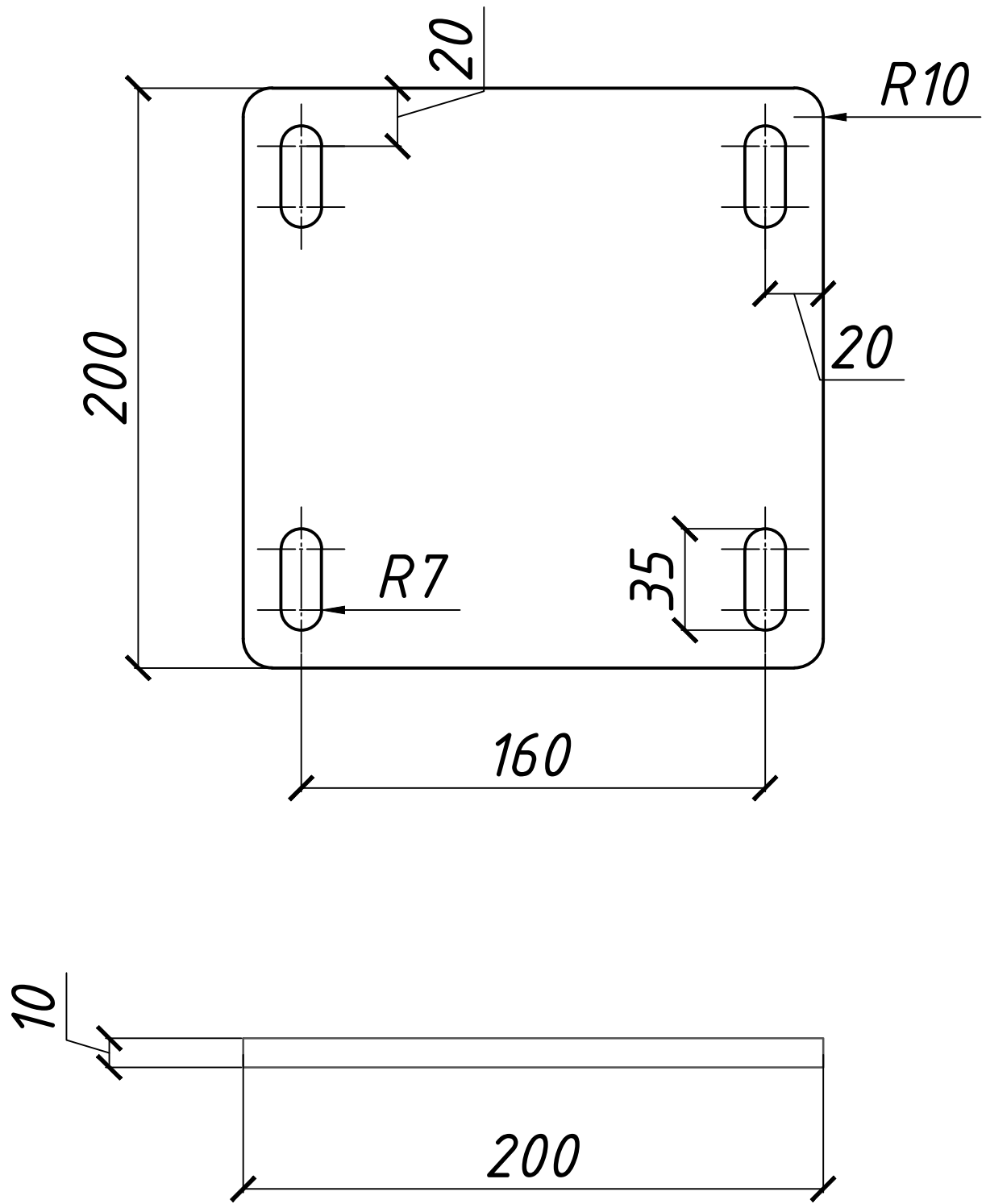
Фланец 240x240x5,0мм

Лит.	Масса	Масштаб
	-	1:1
Лист 1	Листов 1	

УРАЛРЕСУРС

Справ. №	Перв. примен.
----------	---------------

Взам. инв. №	Инв. № дубл.	Подп. и дата
--------------	--------------	--------------



Инв. № подл.	Подп. и дата
--------------	--------------

Изм.	Лист	№ Докум.	Подп.	Дата
Разраб.		Бунина		
Пров.				
Нач.отд.				
Рук.снабж.				
Нач.произв.				
Утв.		Кириллов		

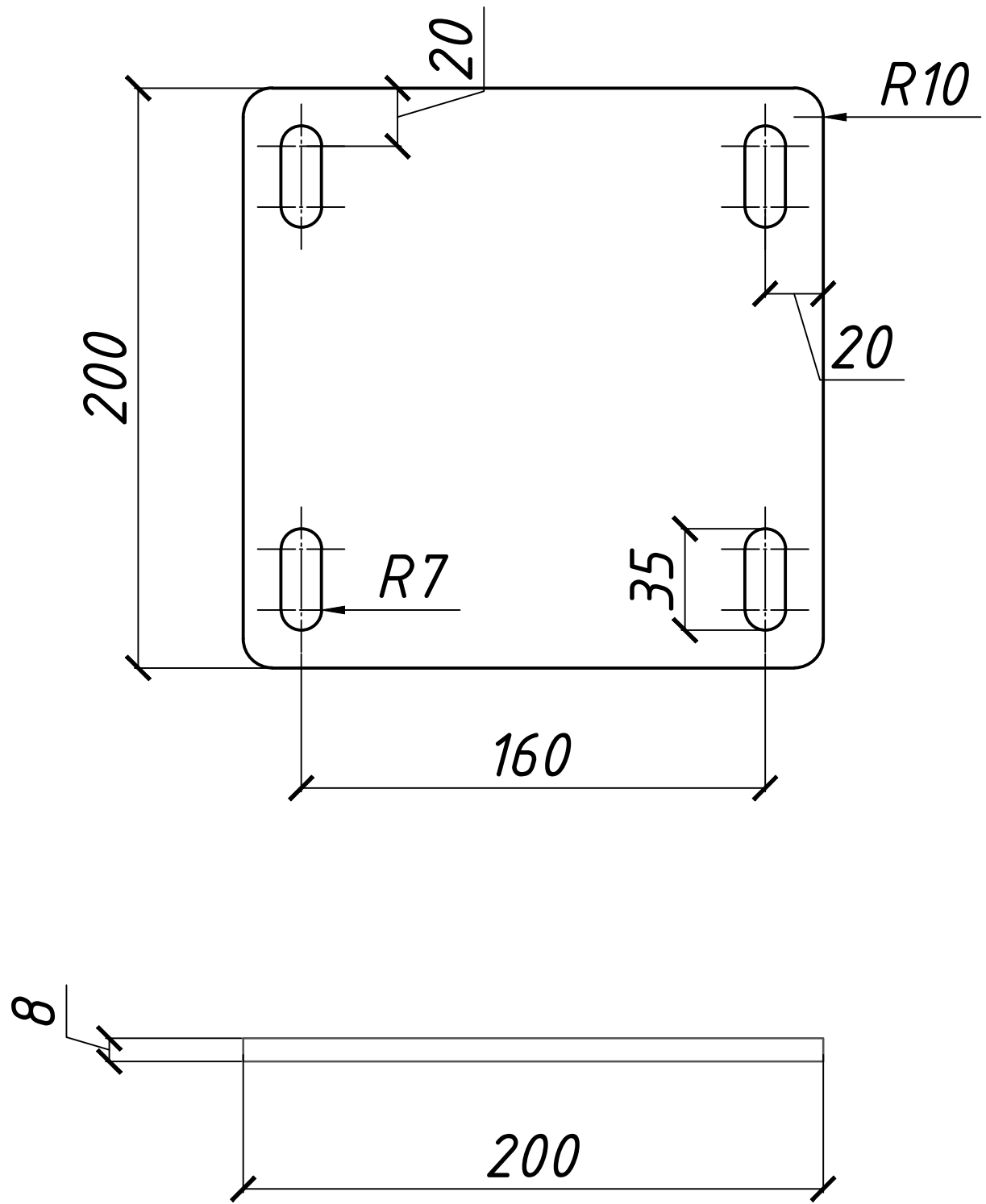
Фланец 200x200x10,0мм

Лит.	Масса	Масштаб
	-	1:1
Лист 1	Листов 1	

УРАЛРЕСУРС

Справ. №	Перв. примен.
----------	---------------

Взам. инв. №	Инв. № дубл.	Подп. и дата
--------------	--------------	--------------



Инв. № подл.	Подп. и дата
--------------	--------------

Изм.	Лист	№ Докум.	Подп.	Дата
Разраб.		Бунина		
Пров.				
Нач.отд.				
Рук.снабж.				
Нач.произв.				
Утв.		Кириллов		

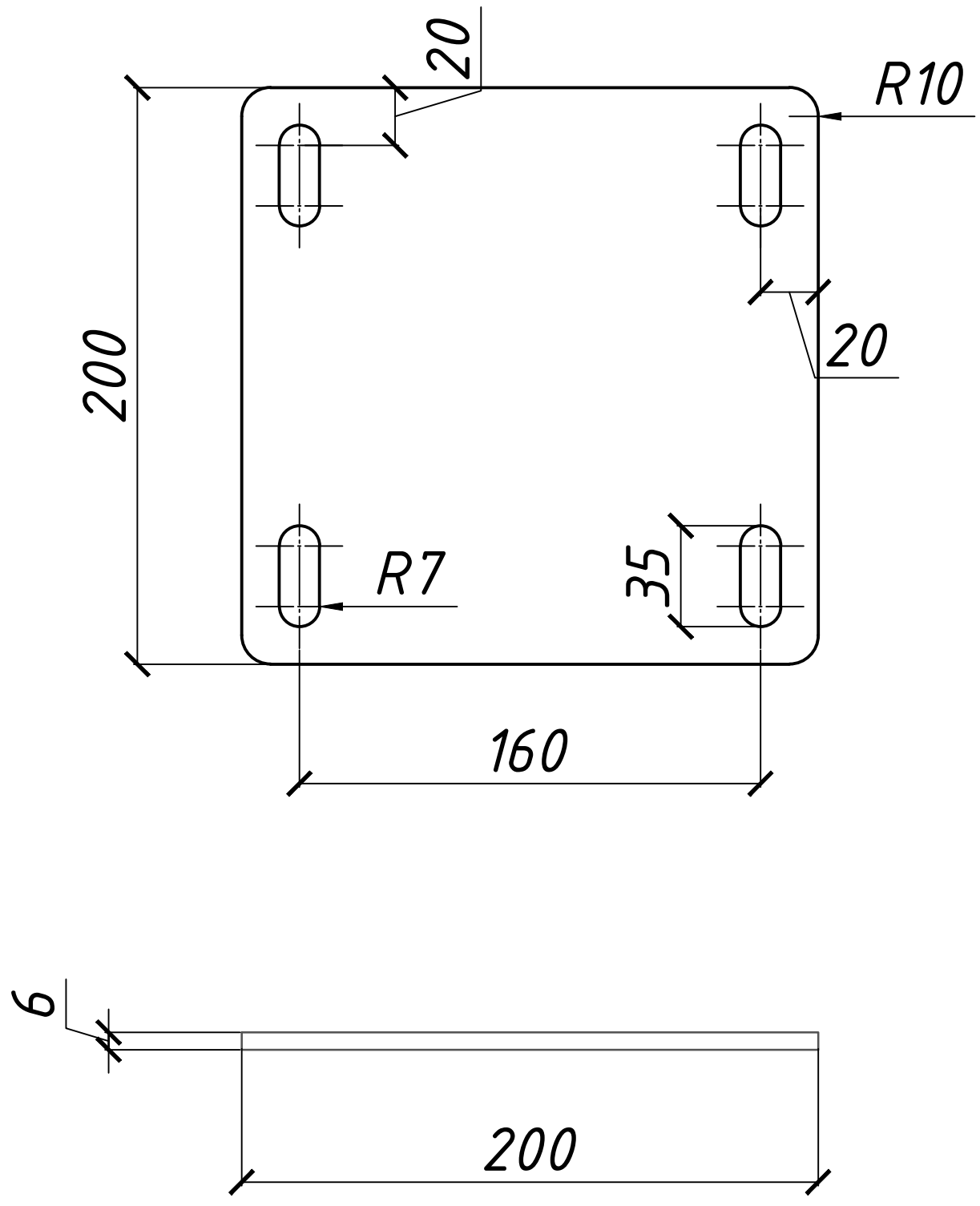
Фланец 200x200x8,0мм

Лит.	Масса	Масштаб
	-	1:1
Лист 1	Листов 1	

УРАЛРЕСУРС

Справ. №	Перв. примен.
----------	---------------

Взам. инв. №	Инв. № дубл.	Подп. и дата
--------------	--------------	--------------



Инв. № подл.	Подп. и дата
--------------	--------------

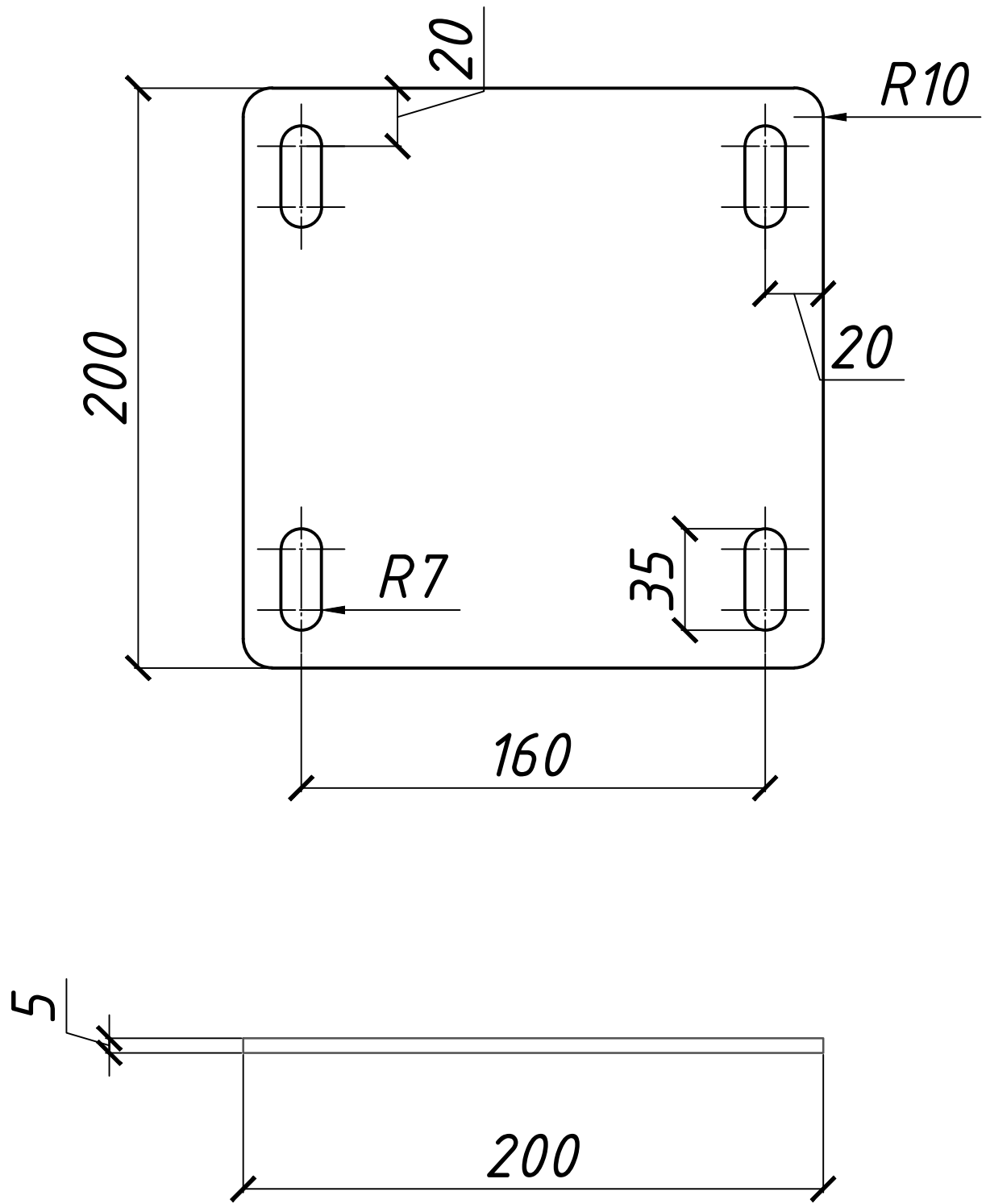
Изм.	Лист	№ Докум.	Подп.	Дата
Разраб.		Бунина		
Пров.				
Нач.отд.				
Рук.снабж.				
Нач.произв.				
Утв.		Кириллов		

Фланец 200x200x6,0мм

Лит.	Масса	Масштаб
	-	1:1
Лист 1	Листов 1	
УРАЛРЕСУРС		

Справ. №	Перв. примен.
----------	---------------

Взам. инв. №	Инв. № дубл.	Подп. и дата
--------------	--------------	--------------



Инв. № подл.	Подп. и дата
--------------	--------------

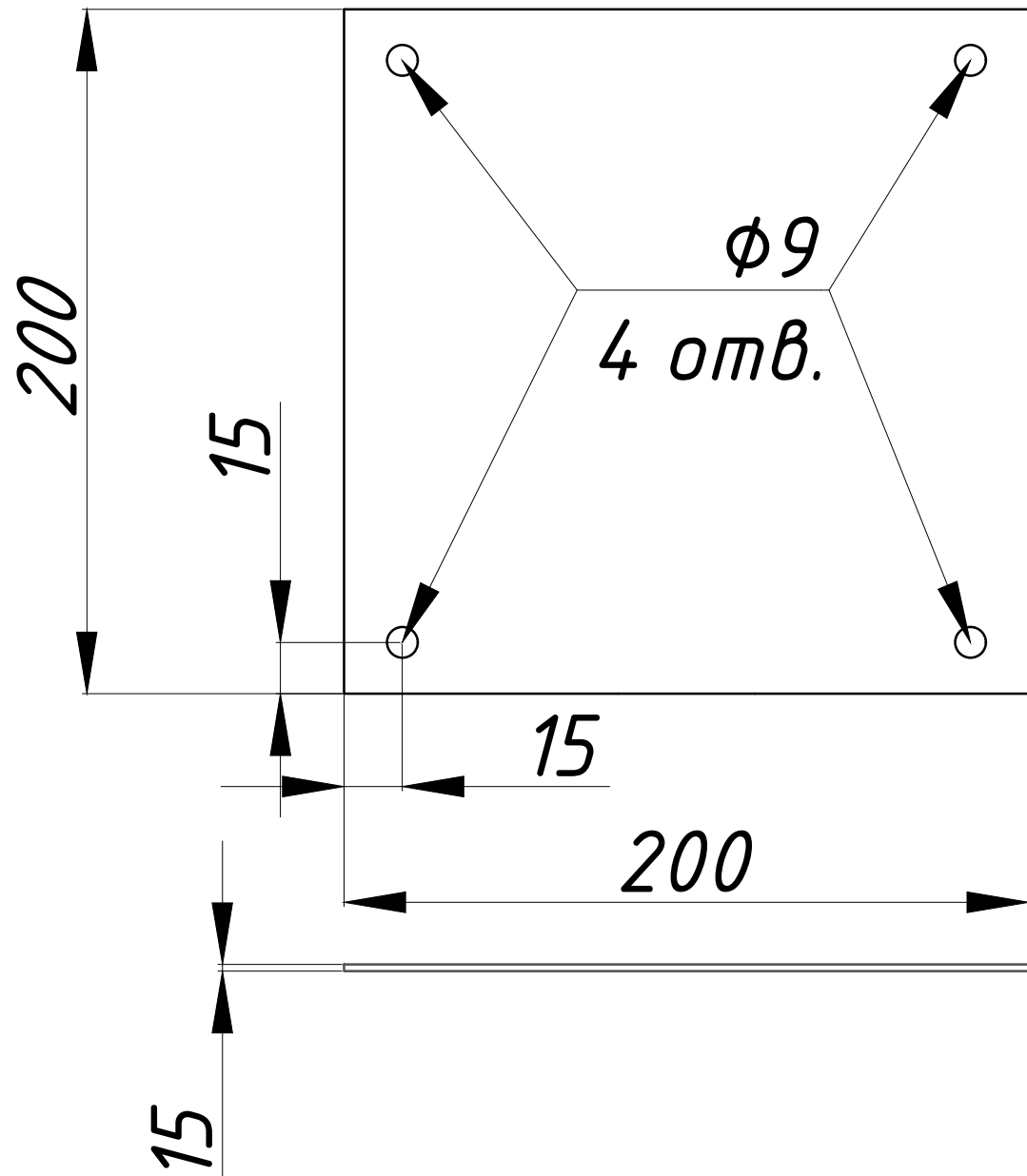
Изм.	Лист	№ Докум.	Подп.	Дата
Разраб.		Бунина		
Пров.				
Нач.отд.				
Рук.снабж.				
Нач.произв.				
Утв.		Кириллов		

Фланец 200x200x5,0мм			Лит.	Масса	Масштаб
				-	1:1
			Лист 1	Листов 1	

УРАЛРЕСУРС		

Перв. примен.

Справ. №



Подп. и дата

Инв. № дубл.

Взам. инв. №

Подп. и дата

Инв. № подл.

Изм.	Лист	№ Докум.	Подп.	Дата
Разраб.		Бунина		
Пров.				
Нач.отд.				
Рук.снабж.				
Нач.произв.				
Утв.		Кириллов		

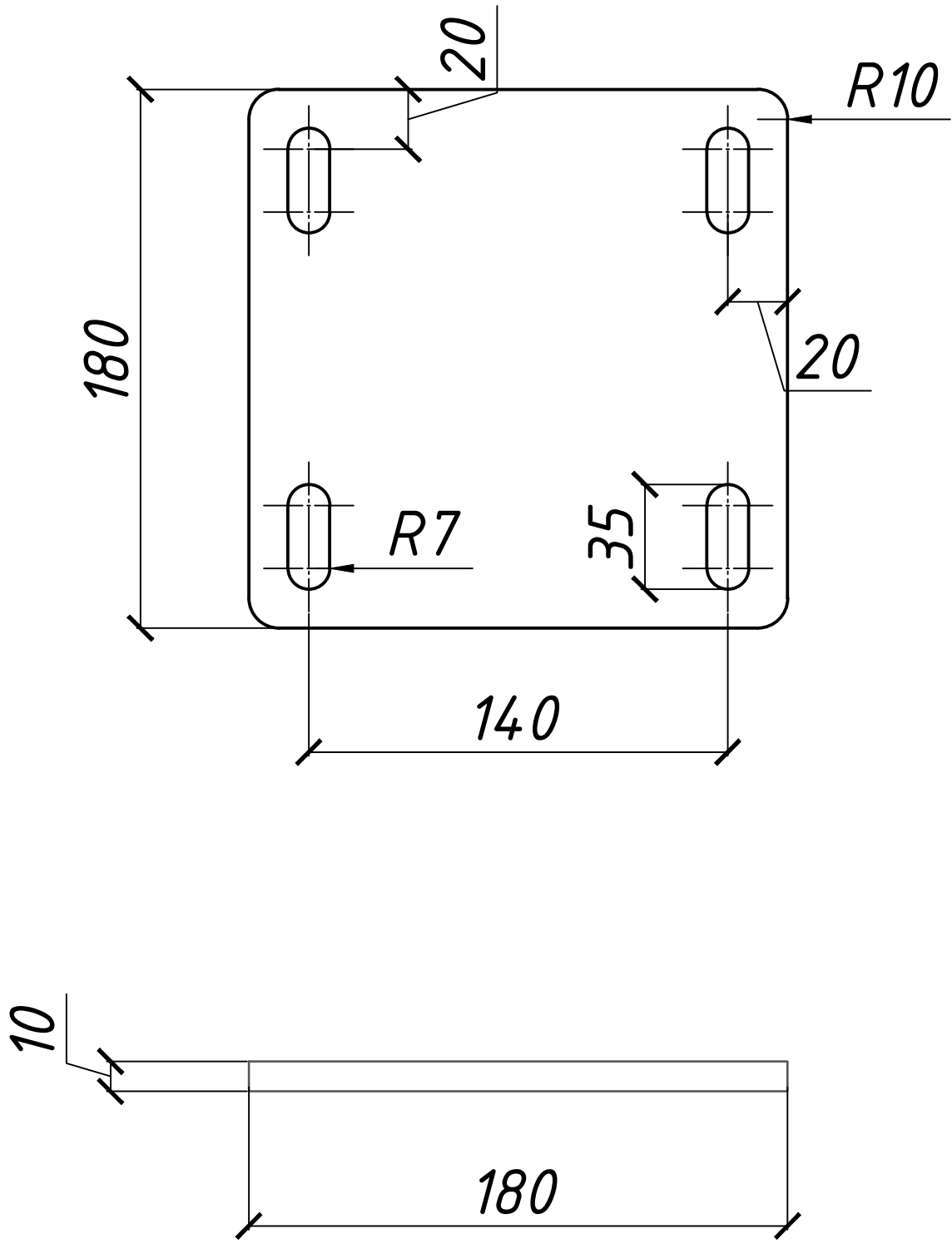
Фланец 200x200x2
(для кронштейна ВЕСТ)

Лит.	Масса	Масштаб
	-	1:1
Лист 1	Листов 1	

УРАЛРЕСУРС

Справ. №	Перв. примен.
----------	---------------

Взам. инв. №	Инв. № дубл.	Подп. и дата
--------------	--------------	--------------



Инв. № подл.	Подп. и дата
--------------	--------------

Изм.	Лист	№ Докум.	Подп.	Дата
Разраб.		Бунина		
Пров.				
Нач.отд.				
Рук.снабж.				
Нач.произв.				
Утв.		Кириллов		

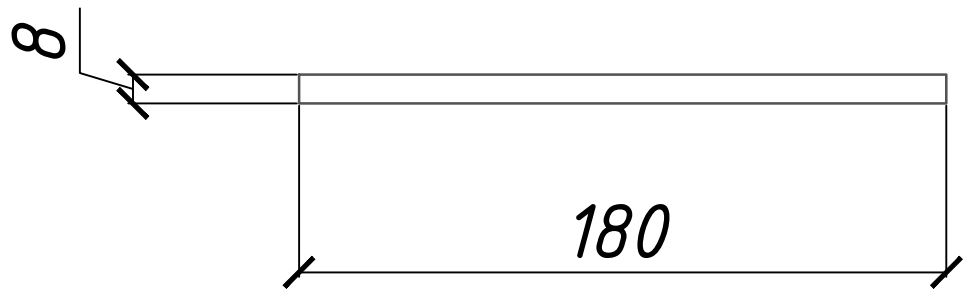
Фланец 180x180x10,0мм

Лит.	Масса	Масштаб
	-	1:1
Лист 1	Листов 1	

УРАЛРЕСУРС

Справ. №	Перв. примен.
----------	---------------

Взам. инв. №	Инв. № дубл.	Подп. и дата
--------------	--------------	--------------



Инв. № подл.	Подп. и дата
--------------	--------------

Изм.	Лист	№ Докум.	Подп.	Дата
Разраб.		Бунина		
Пров.				
Нач.отд.				
Рук.снабж.				
Нач.произв.				
Утв.		Кириллов		

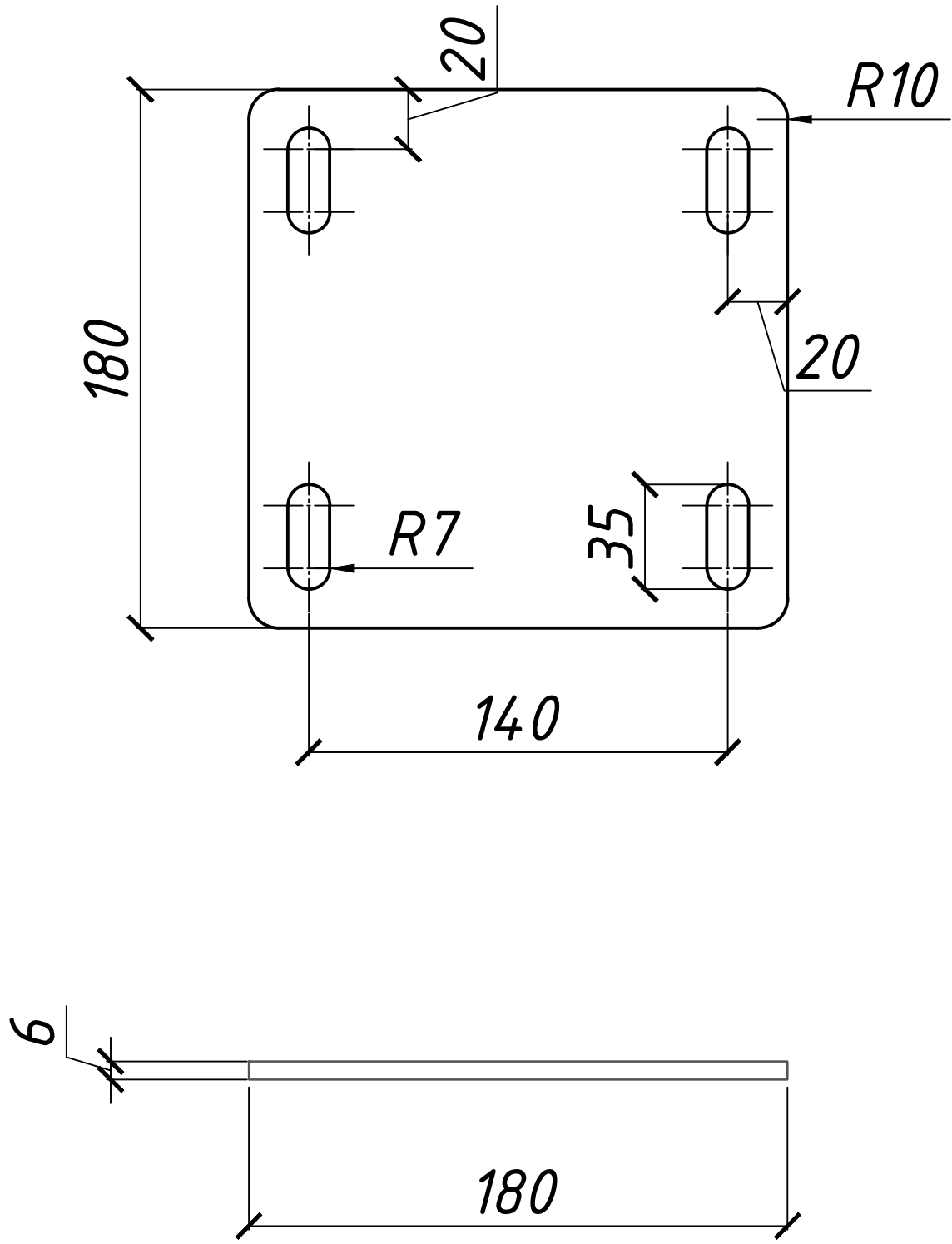
Фланец 180x180x8,0мм

Лит.	Масса	Масштаб
	-	1:1
Лист 1	Листов 1	

УРАЛРЕСУРС

Справ. №	Перв. примен.
----------	---------------

Взам. инв. №	Инв. № дубл.	Подп. и дата
--------------	--------------	--------------



Инв. № подл.	Подп. и дата
--------------	--------------

Изм.	Лист	№ Докум.	Подп.	Дата
Разраб.		Бунина		
Пров.				
Нач.отд.				
Рук.снабж.				
Нач.произв.				
Утв.		Кириллов		

Фланец 180x180x6,0мм

Лит.	Масса	Масштаб
	-	1:1
Лист 1	Листов 1	

УРАЛРЕСУРС

Справ. №

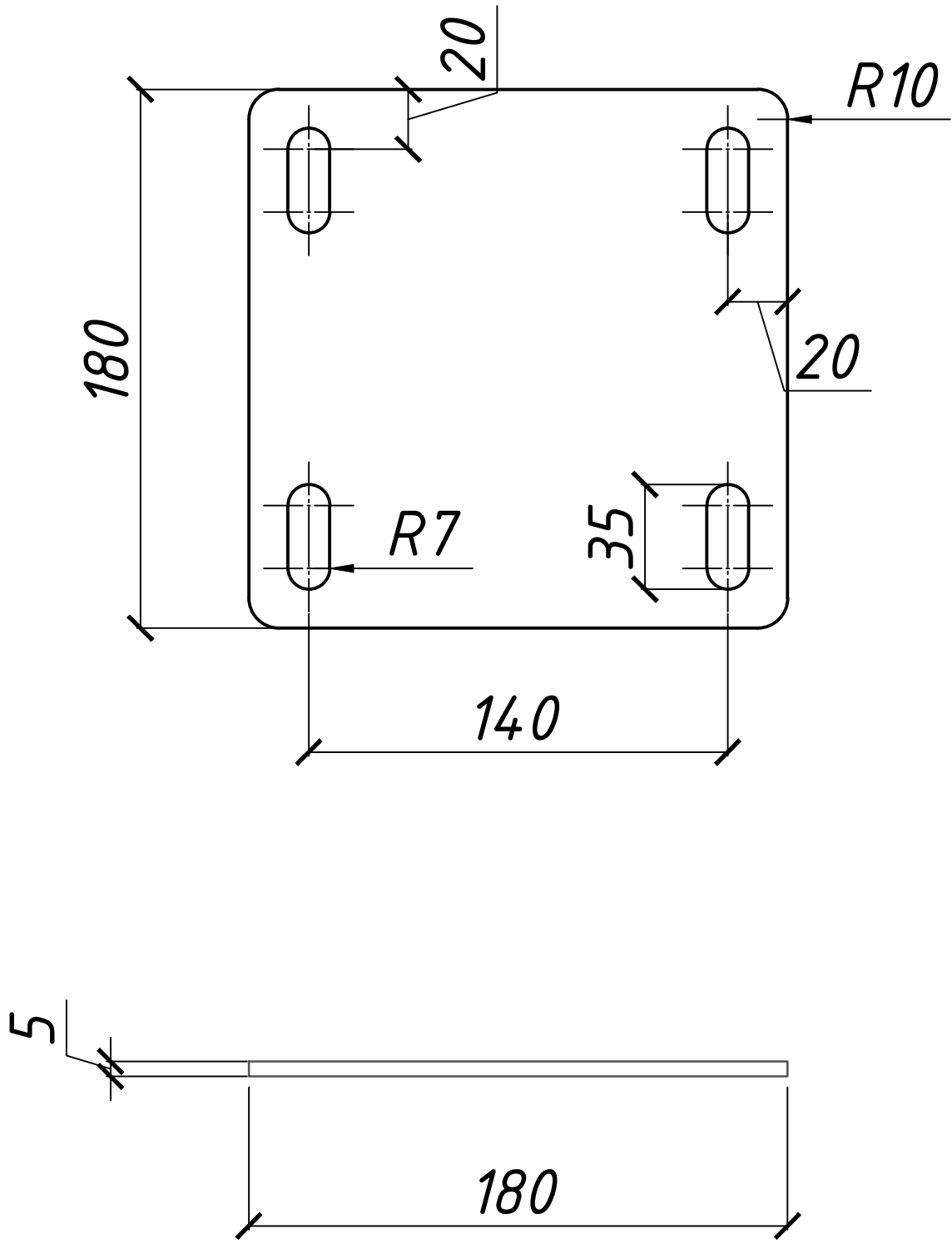
Перв. примен.

Взам. инв. №

Инв. № дубл.

Подп. и дата

Инв. № подл.



Изм.	Лист	№ Докум.	Подп.	Дата
Разраб.		Бунина		
Пров.				
Нач.отд.				
Рук.снабж.				
Нач.произв.				
Утв.		Кириллов		

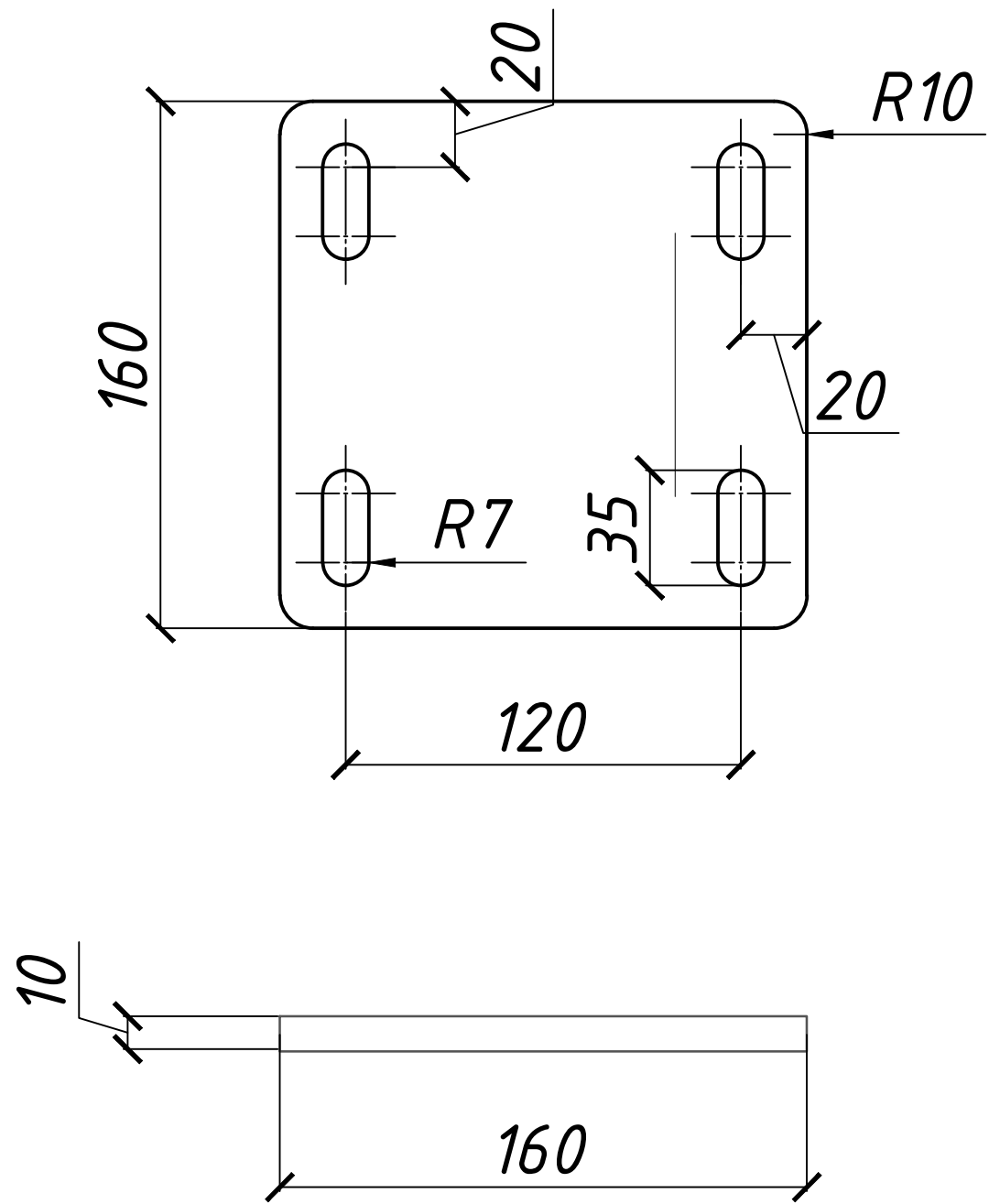
Фланец 180x180x5,0мм

Лит.	Масса	Масштаб
	-	1:1
Лист 1	Листов 1	

УРАЛРЕСУРС

Справ. №	Перв. примен.
----------	---------------

Взам. инв. №	Инв. № дубл.	Подп. и дата
--------------	--------------	--------------



Подп. и дата				
Инв. № подл.				
Изм.	Лист	№ Докум.	Подп.	Дата
Разраб.		Бунина		
Пров.				
Нач.отд.				
Рук.снабж.				
Нач.произв.				
Утв.		Кириллов		

Фланец 160x160x10,0мм

Лит.	Масса	Масштаб
	-	1:1
Лист 1	Листов 1	
УРАЛРЕСУРС		

Перв. примен.

Справ. №

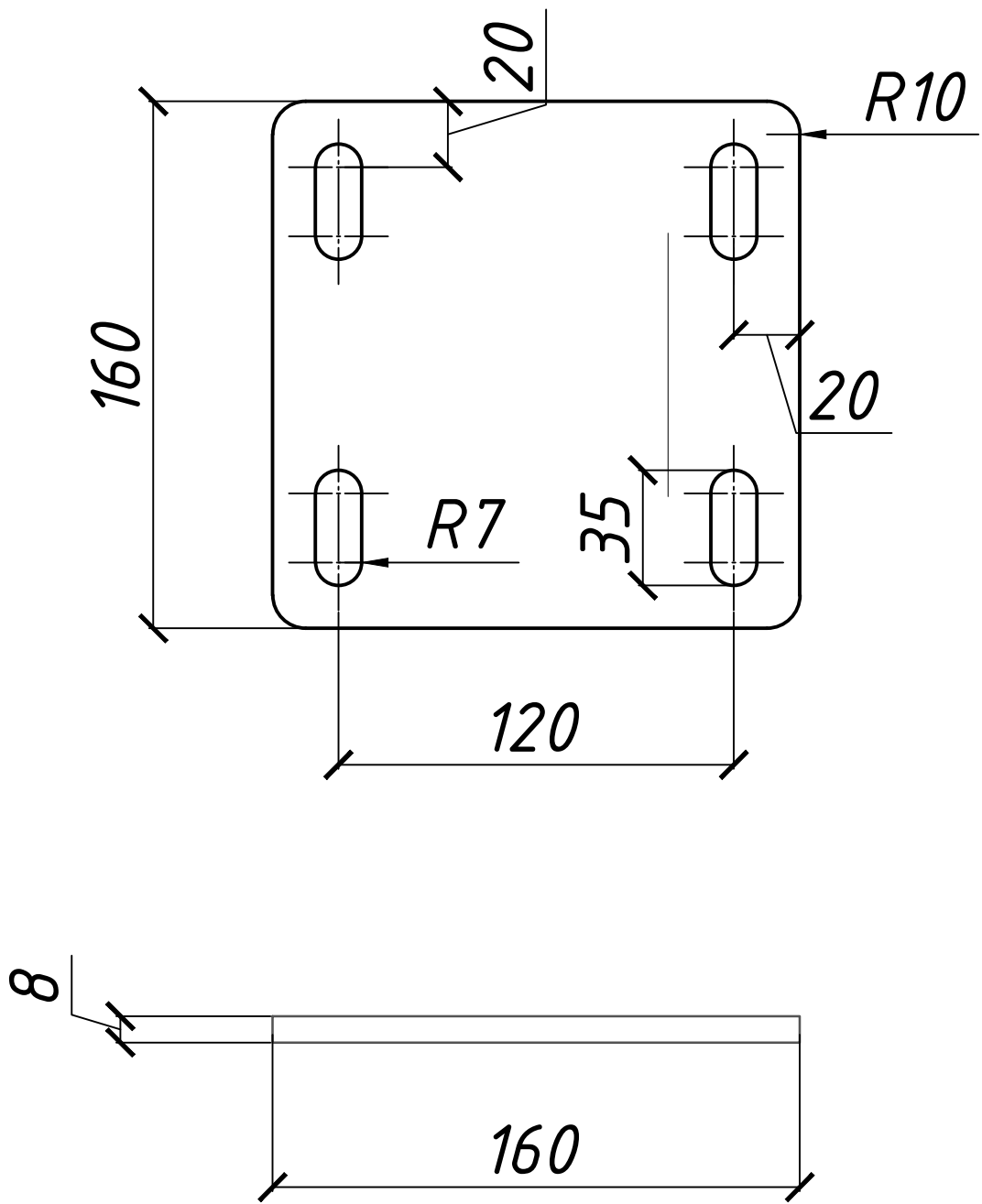
Подп. и дата

Инв. № дубл.

Взам. инв. №

Подп. и дата

Инв. № подл.



Изм.	Лист	№ Докум.	Подп.	Дата
Разраб.		Бунина		
Пров.				
Нач.отд.				
Рук.снабж.				
Нач.произв.				
Утв.		Кириллов		

Фланец 160x160x8,0мм

Лит.	Масса	Масштаб
	-	1:1
Лист 1	Листов 1	

УРАЛРЕСУРС

Перв. примен.

Справ. №

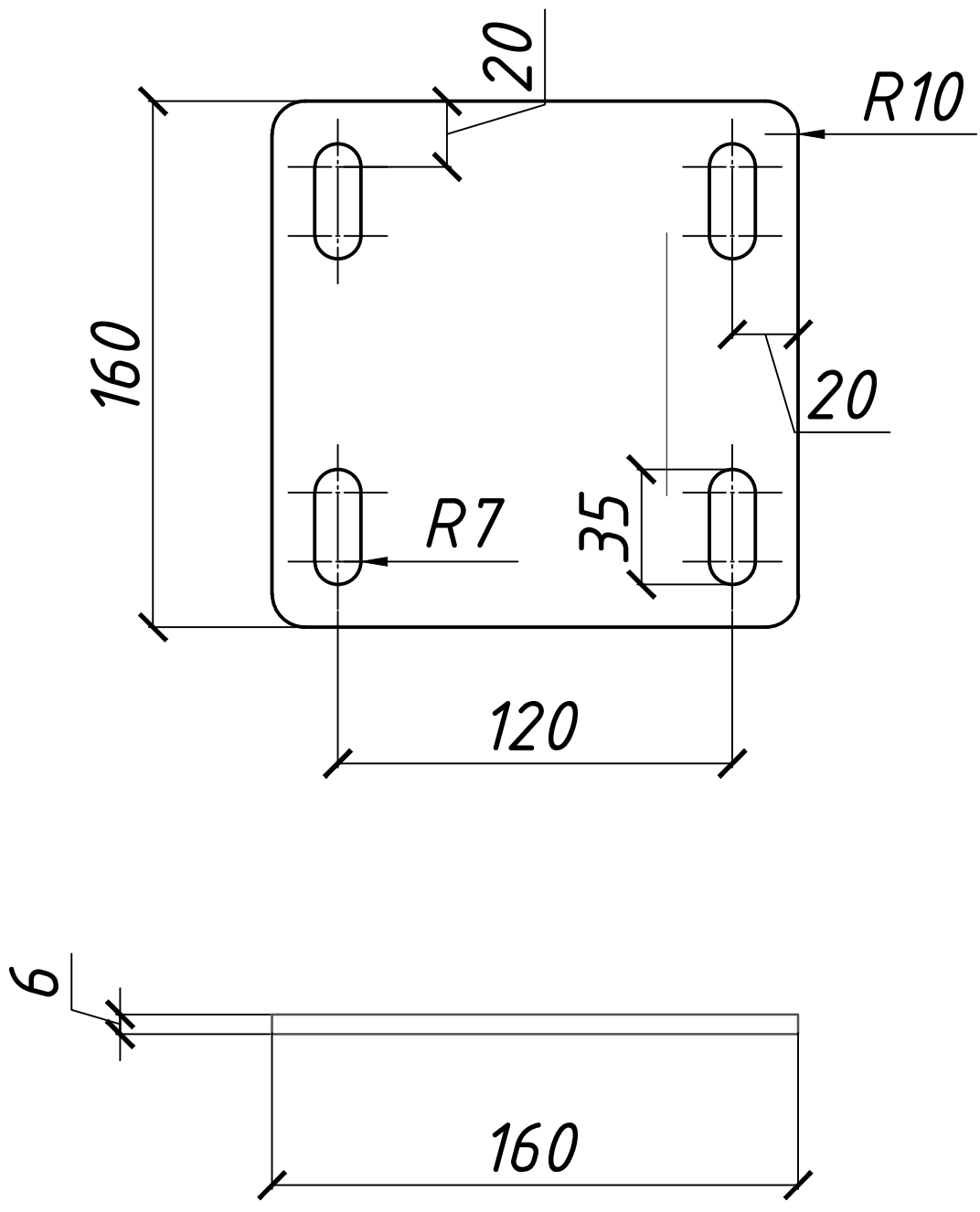
Подп. и дата

Инв. № дубл.

Взам. инв. №

Подп. и дата

Инв. № подл.



Изм.	Лист	№ Докум.	Подп.	Дата
Разраб.		Булнина		
Пров.				
Нач.отд.				
Рук.снабж.				
Нач.произв.				
Утв.		Кириллов		

Фланец 160x160x6,0мм

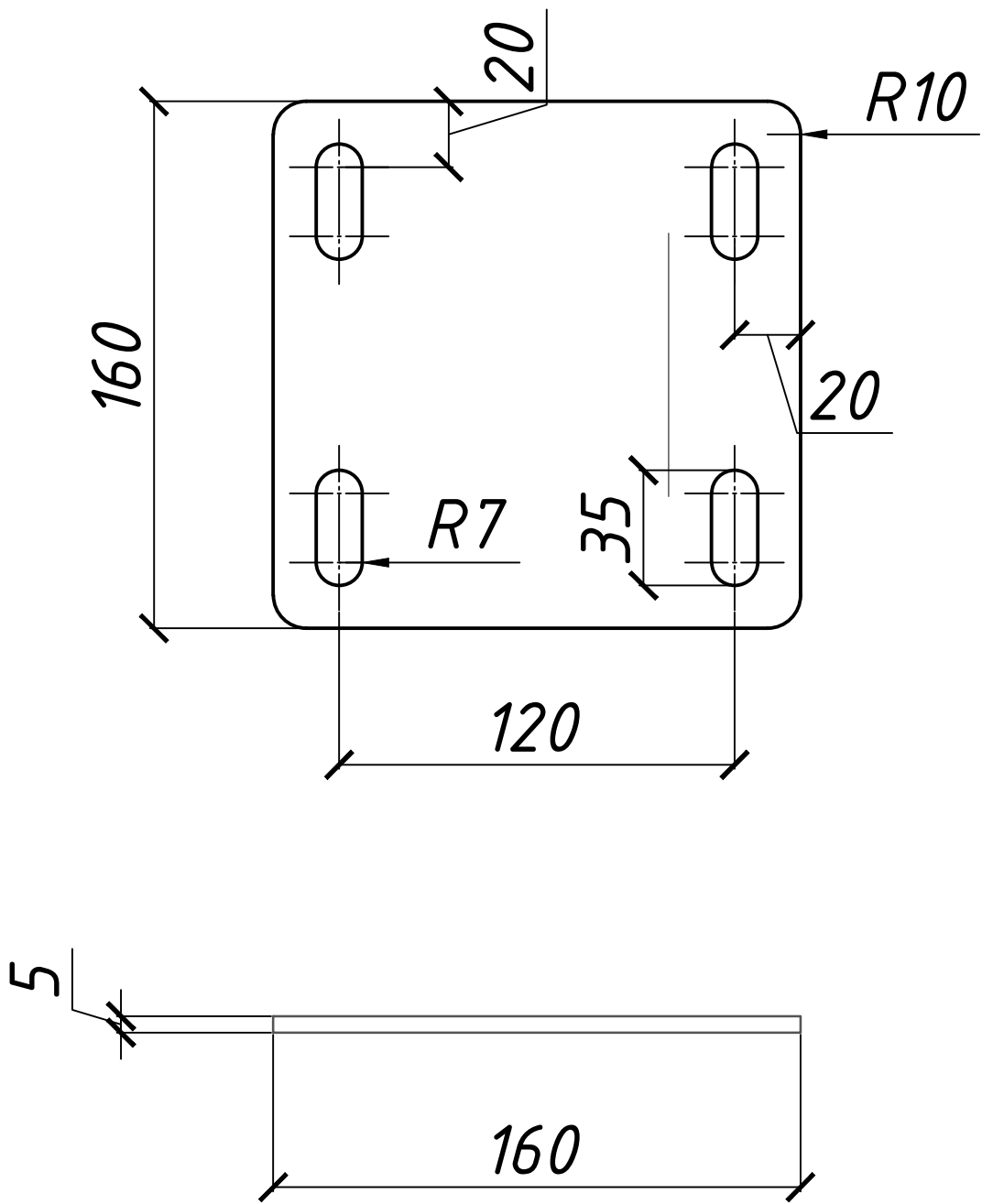
Лит.	Масса	Масштаб
	-	1:1
Лист 1	Листов 1	

УРАЛРЕСУРС

Справ. №	Перв. примен.
----------	---------------

Взам. инв. №	Инв. № дубл.	Подп. и дата
--------------	--------------	--------------

Инв. № подл.	Подп. и дата
--------------	--------------



Изм.	Лист	№ Докум.	Подп.	Дата
Разраб.		Бунина		
Пров.				
Нач.отд.				
Рук.снабж.				
Нач.произв.				
Утв.		Кириллов		

Фланец 160x160x5,0мм			Лит.	Масса	Масштаб
				-	1:1
			Лист 1	Листов 1	

УРАЛРЕСУРС		
-------------------	--	--

Перв. примен.

Справ. №

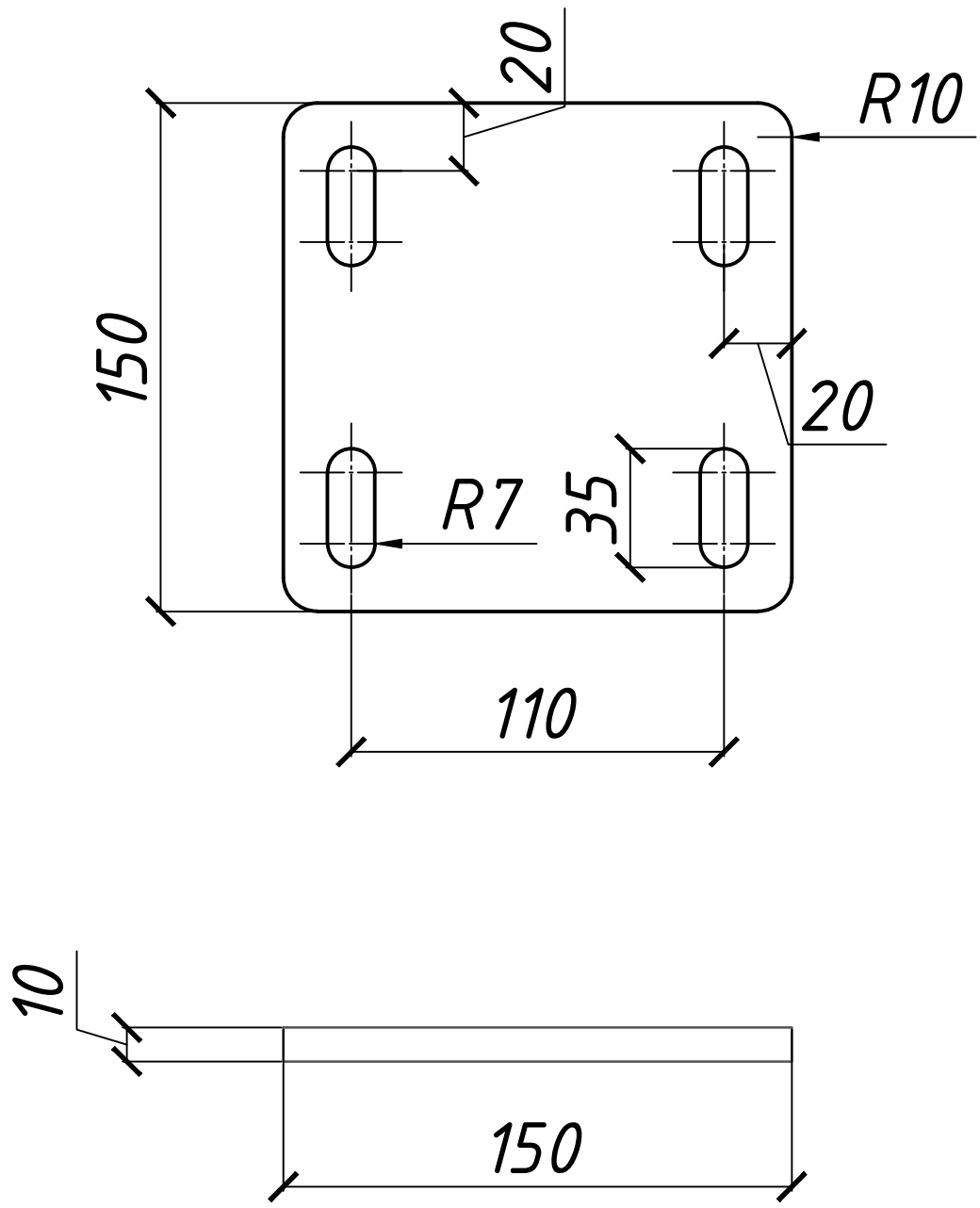
Подп. и дата

Инв. № дубл.

Взам. инв. №

Подп. и дата

Инв. № подл.



Изм.	Лист	№ Докум.	Подп.	Дата
Разраб.		Бунина		
Пров.				
Нач.отд.				
Рук.снабж.				
Нач.произв.				
Утв.		Кириллов		

Фланец 150x150x10,0мм

Лит.	Масса	Масштаб
	-	1:1
Лист 1	Листов 1	

УРАЛРЕСУРС

Перв. примен.

Справ. №

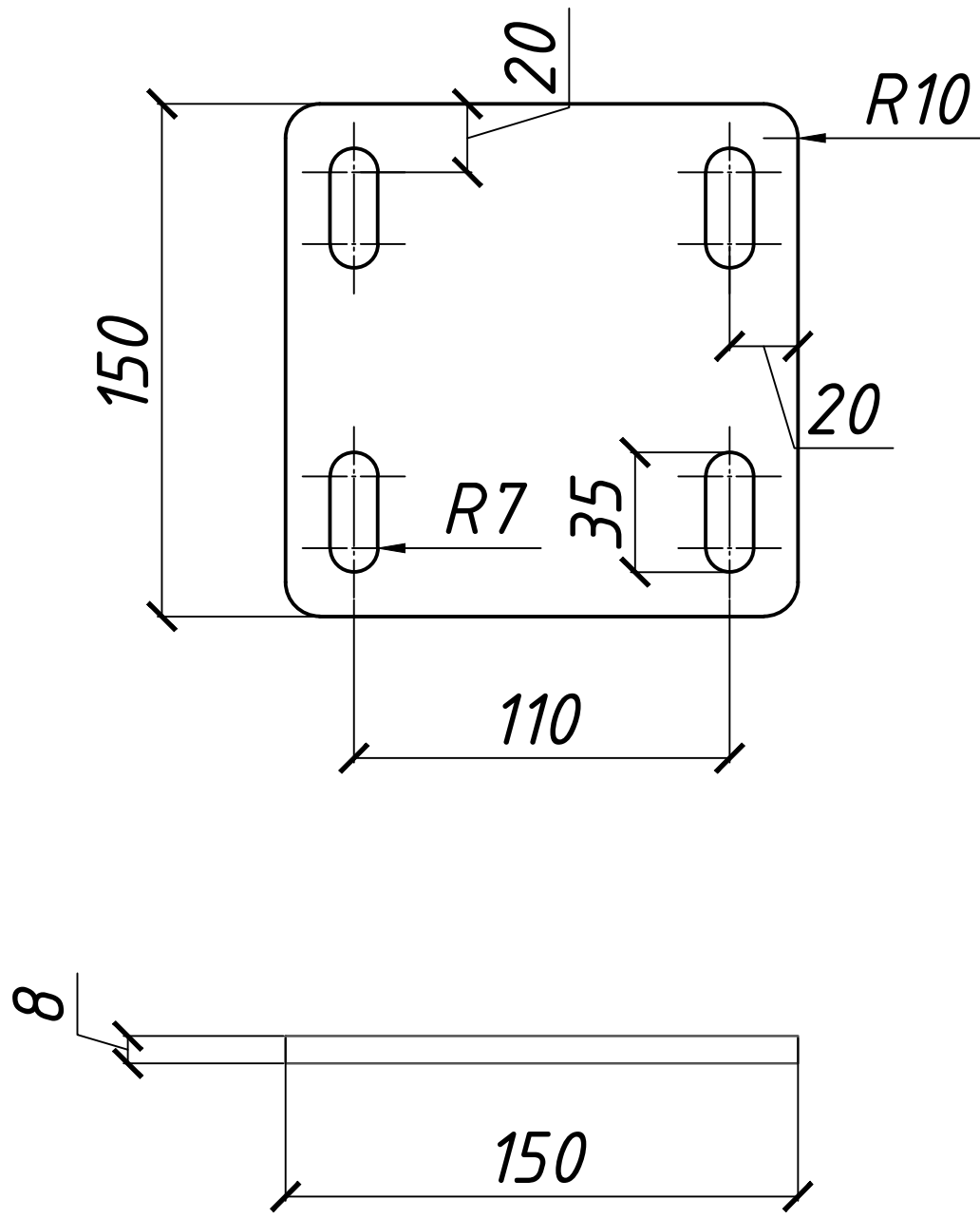
Подп. и дата

Инв. № дубл.

Взам. инв. №

Подп. и дата

Инв. № подл.



Изм.	Лист	№ Докум.	Подп.	Дата
Разраб.		Бунина		
Пров.				
Нач.отд.				
Рук.снабж.				
Нач.произв.				
Утв.		Кириллов		

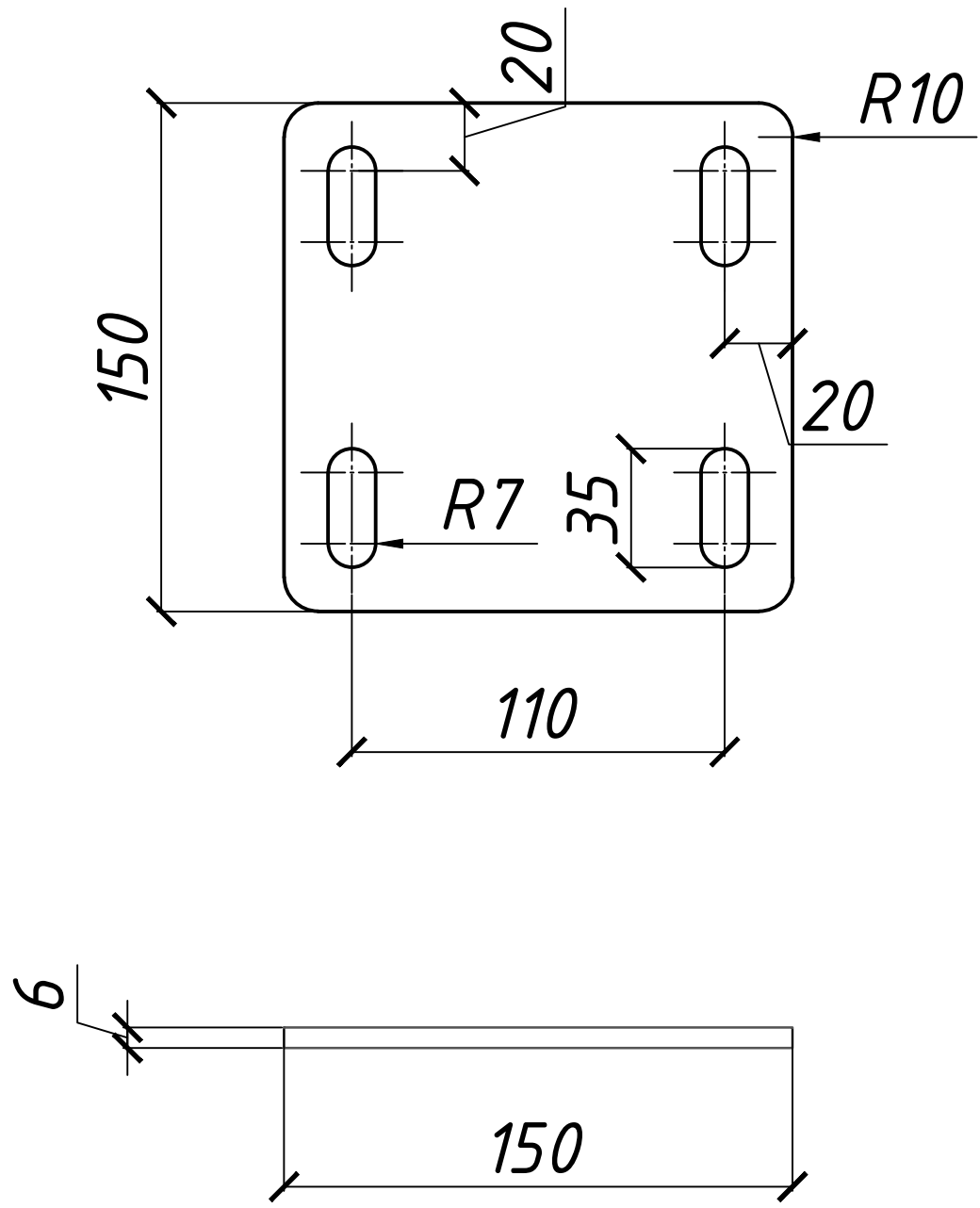
Фланец 150x150x8,0мм

Лит.	Масса	Масштаб
	-	1:1
Лист 1	Листов 1	

УРАЛРЕСУРС

Справ. № _____ Перв. примен. _____

Взам. инв. № _____ Инв. № дубл. _____ Подп. и дата _____



Подп. и дата				
Изм.	Лист	№ Докум.	Подп.	Дата
Разраб.		Бунина		
Пров.				
Нач.отд.				
Рук.снабж.				
Нач.произв.				
Утв.		Кириллов		

Фланец 150x150x6,0мм

Лит.	Масса	Масштаб
	-	1:1
Лист 1	Листов 1	

УРАЛРЕСУРС

Справ. №

Перв. примен.

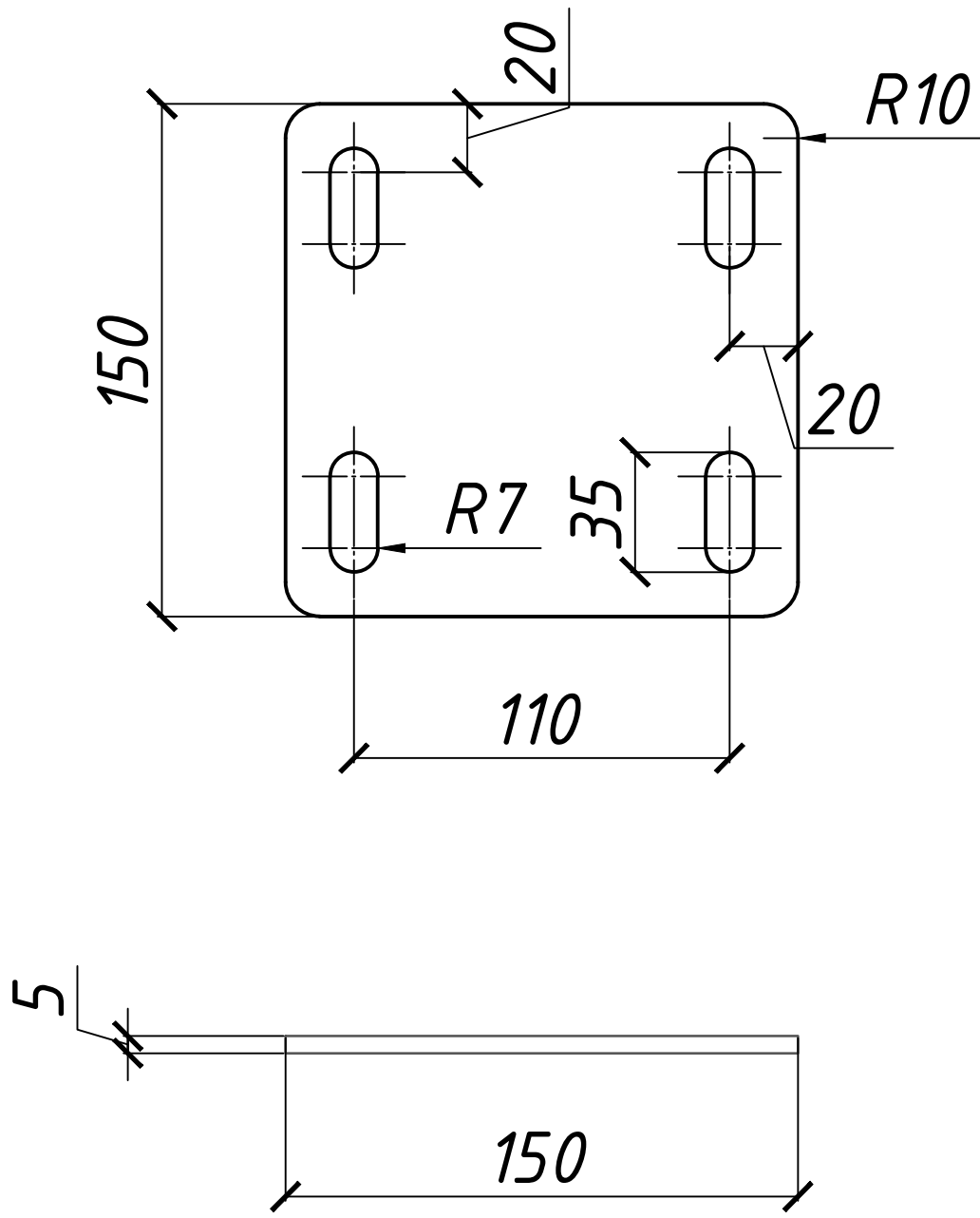
Подп. и дата

Инв. № дубл.

Взам. инв. №

Подп. и дата

Инв. № подл.



Изм.	Лист	№ Докум.	Подп.	Дата
Разраб.		Бунина		
Пров.				
Нач.отд.				
Рук.снабж.				
Нач.произв.				
Утв.		Кириллов		

Фланец 150x150x5,0мм

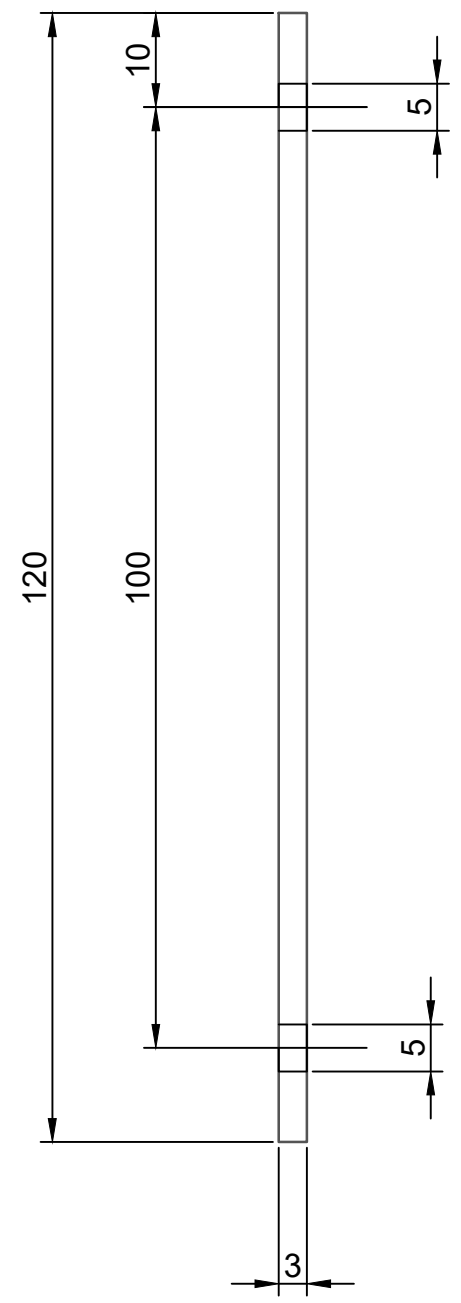
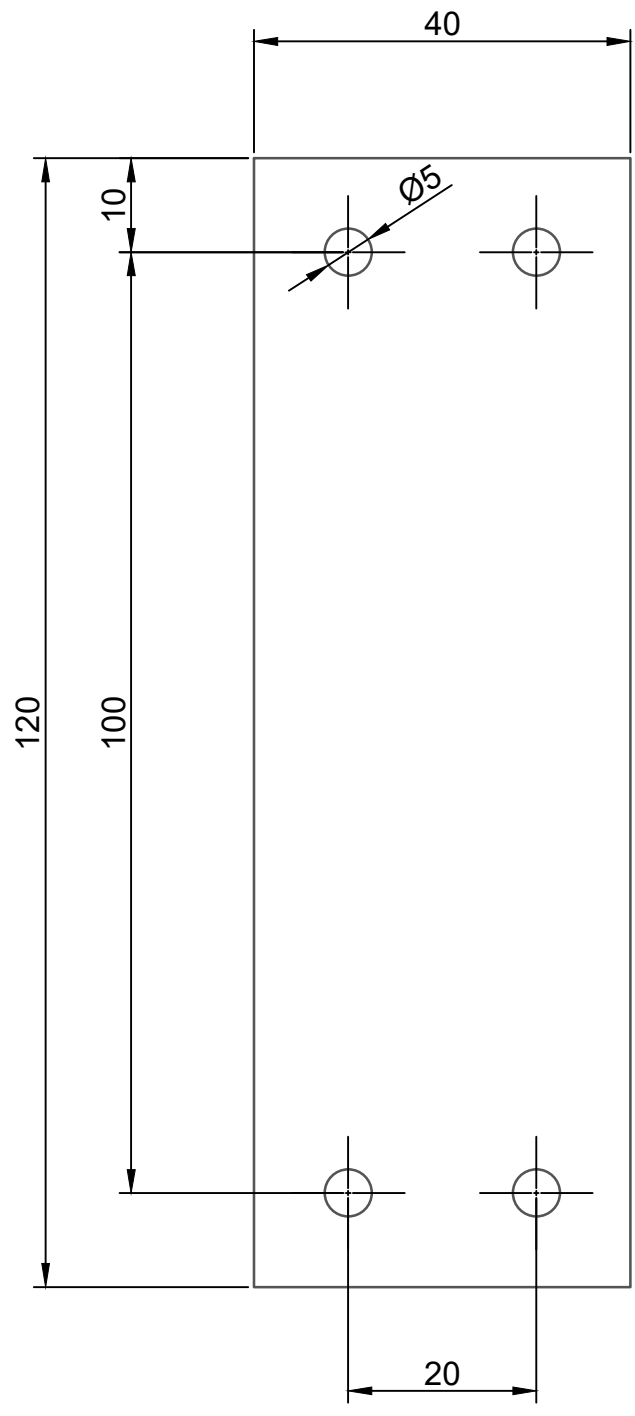
Лит.	Масса	Масштаб
	-	1:1
Лист 1	Листов 1	

УРАЛРЕСУРС

Справ. №	Перв. примен.
----------	---------------

Взам. инв. №	Инв. № дубл.	Подп. и дата
--------------	--------------	--------------

Инв. № подл.	Подп. и дата
--------------	--------------



Изм.	Лист	№ Докум.	Подп.	Дата
Разраб.		Булнина		
Пров.				
Нач.отд.				
Рук.снабж.				
Нач.произв.				
Утв.		Кириллов		

Фланец 120x40x3,0мм

Лит.	Масса	Масштаб
	-	1:1
Лист 1	Листов 1	

УРАЛРЕСУРС

Перв. примен.

Справ. №

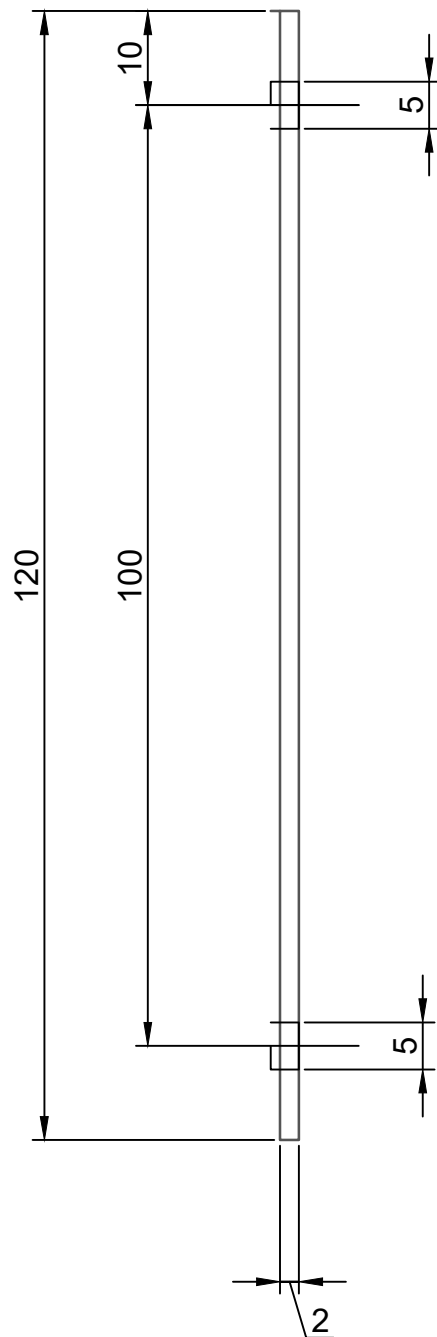
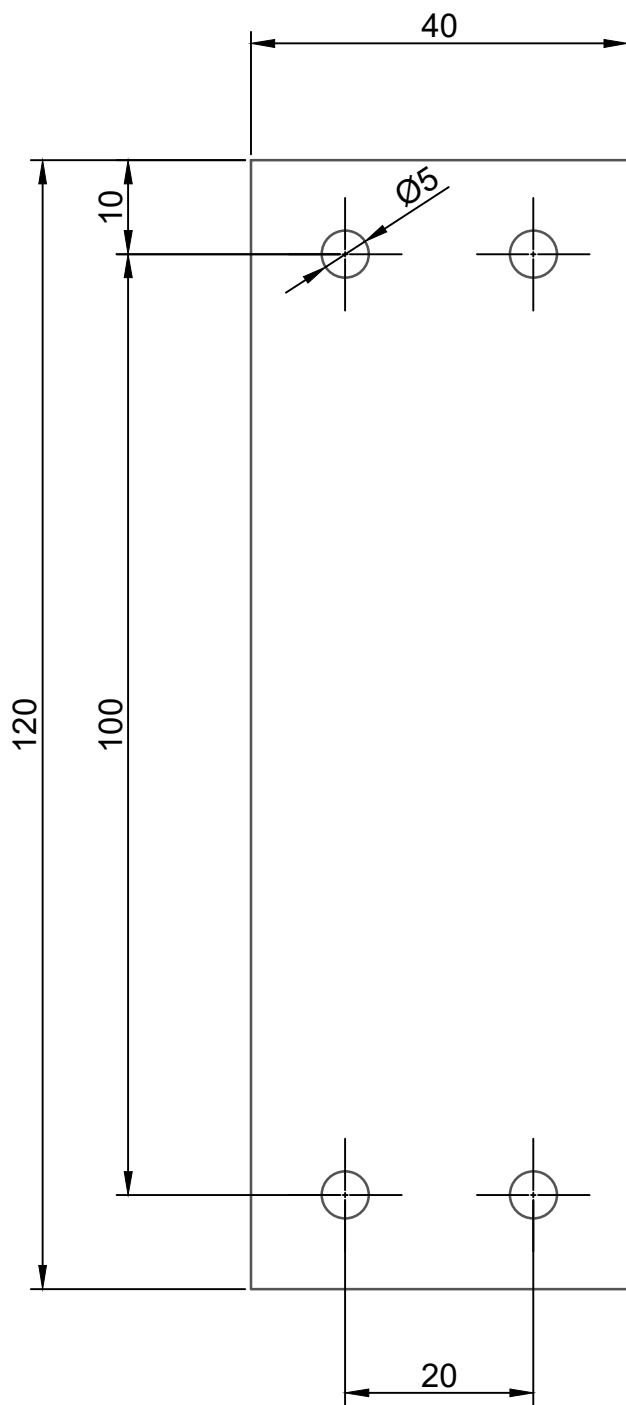
Подп. и дата

Инв. № дубл.

Взам. инв. №

Подп. и дата

Инв. № подл.



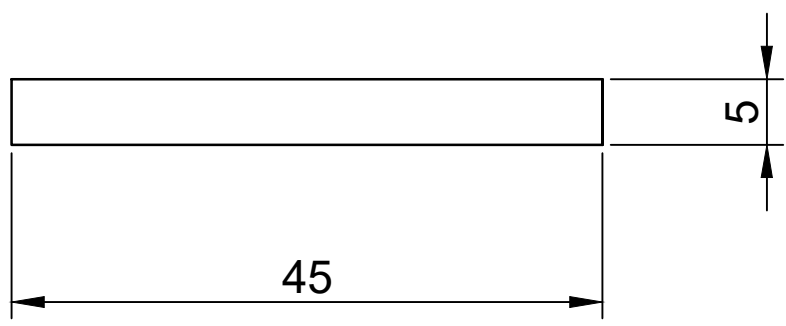
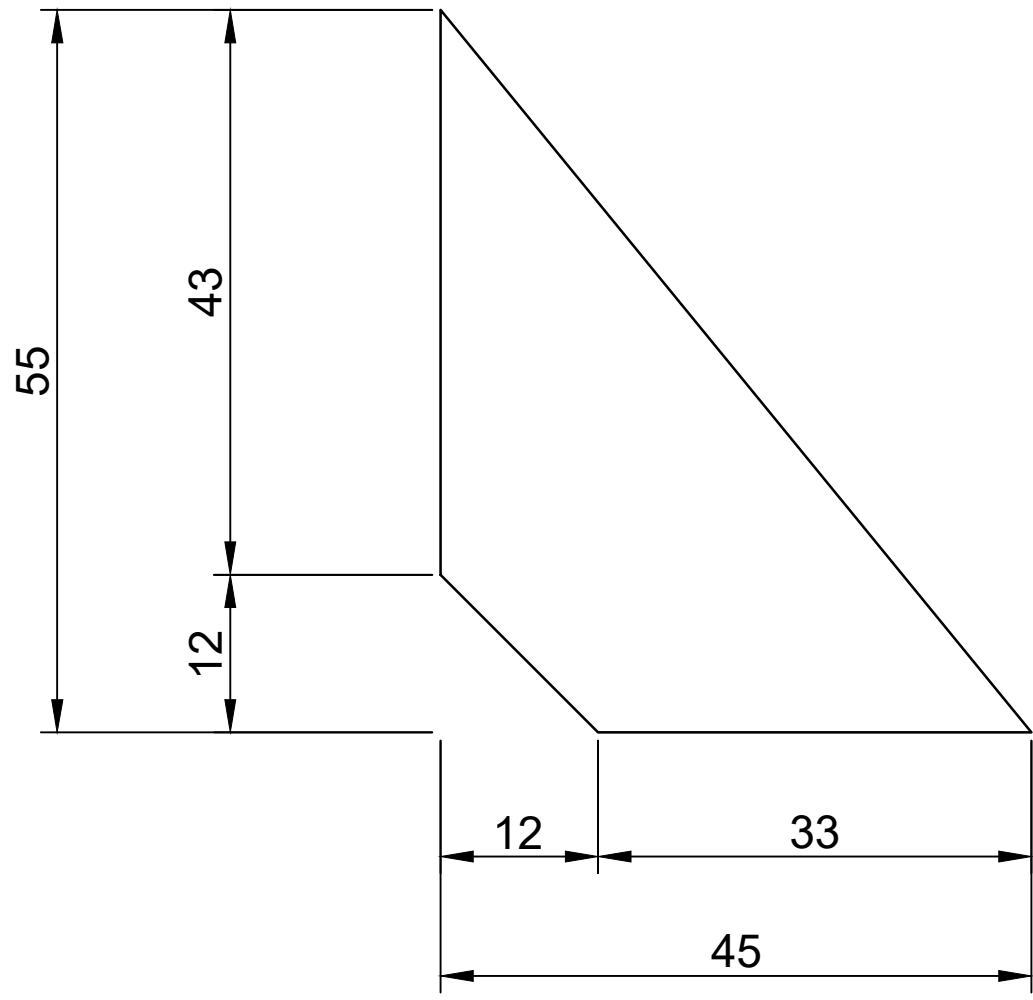
Изм.	Лист	№ Докум.	Подп.	Дата
Разраб.		Булнина		
Пров.				
Нач.отд.				
Рук.снабж.				
Нач.произв.				
Утв.		Кириллов		

Фланец 120x40x2,0мм

Лит.	Масса	Масштаб
	-	1:1
Лист 1	Листов 1	

УРАЛРЕСУРС

Справ. №	Перв. примен.
----------	---------------



Инв. № подл.	Подп. и дата	Взам. инв. №	Инв. № дубл.	Подп. и дата
--------------	--------------	--------------	--------------	--------------

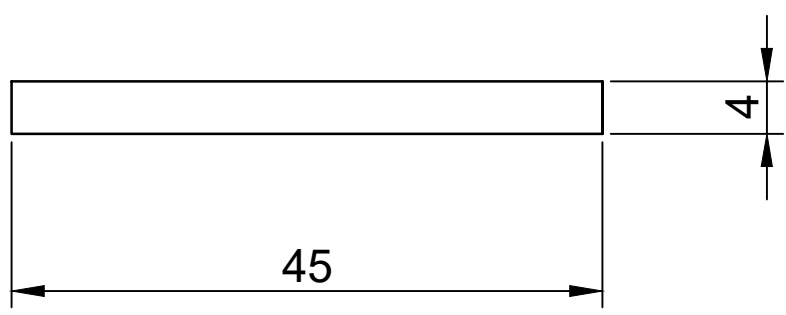
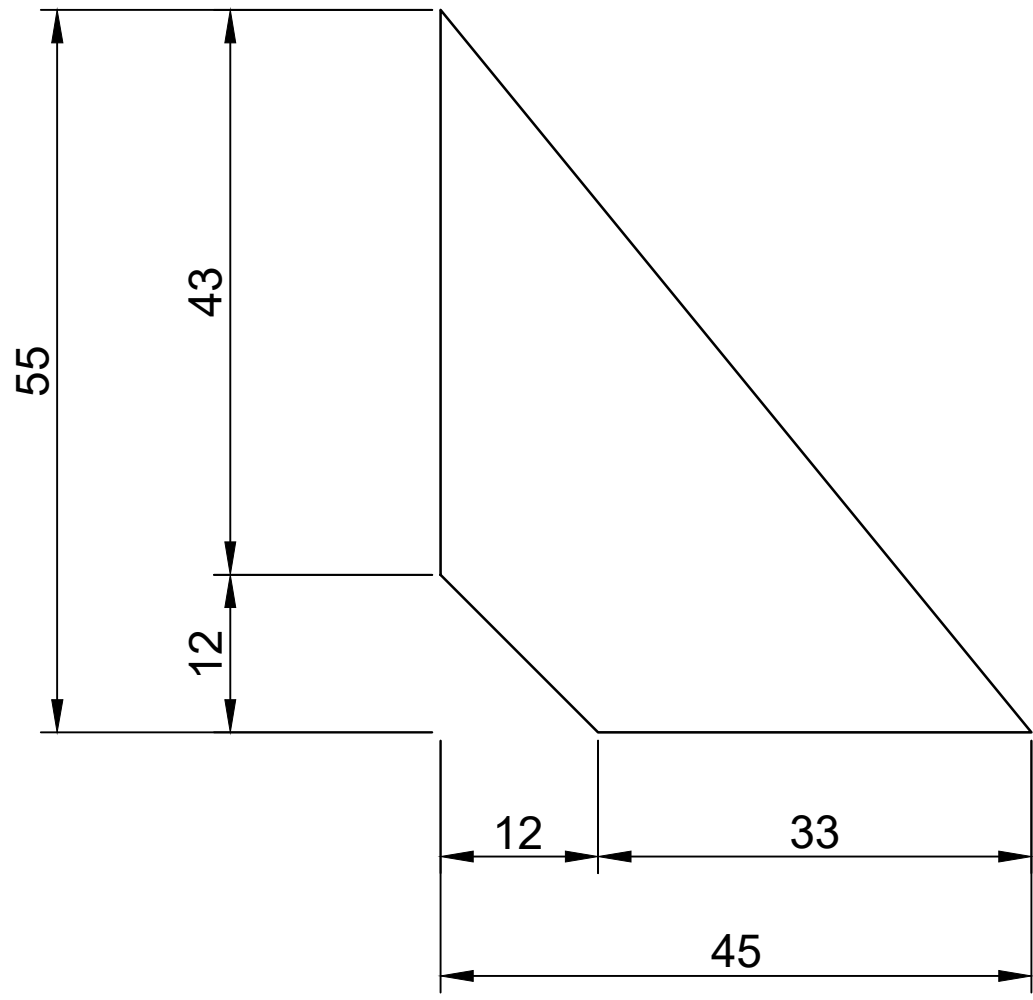
Изм	Лист	№ Докум.	Подп.	Дата
Разраб.		Бунина		
Пров.		Кацы		
Нач.отд.				
Рук.снабж.				
Нач.произв.				
Утв.		Ногин		

Косынка 45x55x5

Лит.	Масса	Масштаб
Лист 1	Листов 2	

УРАЛРЕСУРС

Справ. №	Перв. примен.
----------	---------------



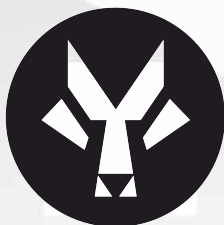
Взам. инв. №	Инв. № дубл.	Подп. и дата
--------------	--------------	--------------

Подп. и дата				
Инв. № подл.				
Изм.	Лист	№ Докум.	Подп.	Дата
Разраб.		Бунина		
Пров.		Кацы		
Нач.отд.				
Рук.снабж.				
Нач.произв.				
Утв.		Ногин		

Косынка 45x55x4

Лит.	Масса	Масштаб
Лист 1	Листов 2	

УРАЛРЕСУРС



УРАЛРЕСУРС

ОГРАЖДЕНИЯ СПЕЦИАЛЬНОГО НАЗНАЧЕНИЯ

Единая клиентская служба
8 800 555 0768

info@uralresurs.com

Центральный офис: Екатеринбург, Карла Либкнехта, 22

www.uralresurs.com